



**ДОЕНИЯ
СИСТЕМЫ**

**ФАРМ
ОБОРУДОВАНИЕ**



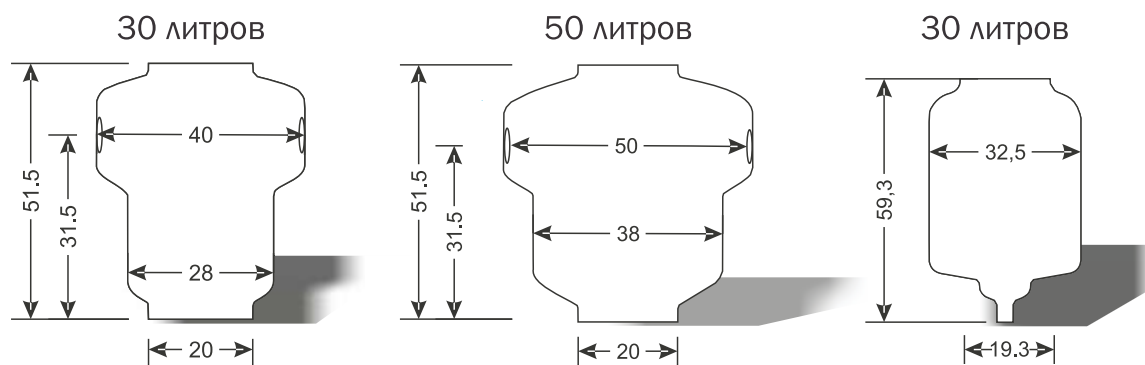
Agromasters, это греческая компания, основанная г-ном Харлампусом Балтатзисом в 1978 году.

Основной продукцией, которую выпускает Agromasters, являются различные виды доильного оборудования овец, коз или крупного рогатого скота.

Компания имеет несколько подразделений, среди которых есть отдел проектирования, цех обработки металлов, отдел разработки и производства электронных компонентов, отдел маркетинга и сервисная служба, которая устанавливает и обслуживает оборудование.

Нынешние площади завода занимают около 5000 м². Вся наша продукция производится на самом современном оборудовании и проходит серьёзный контроль качества.





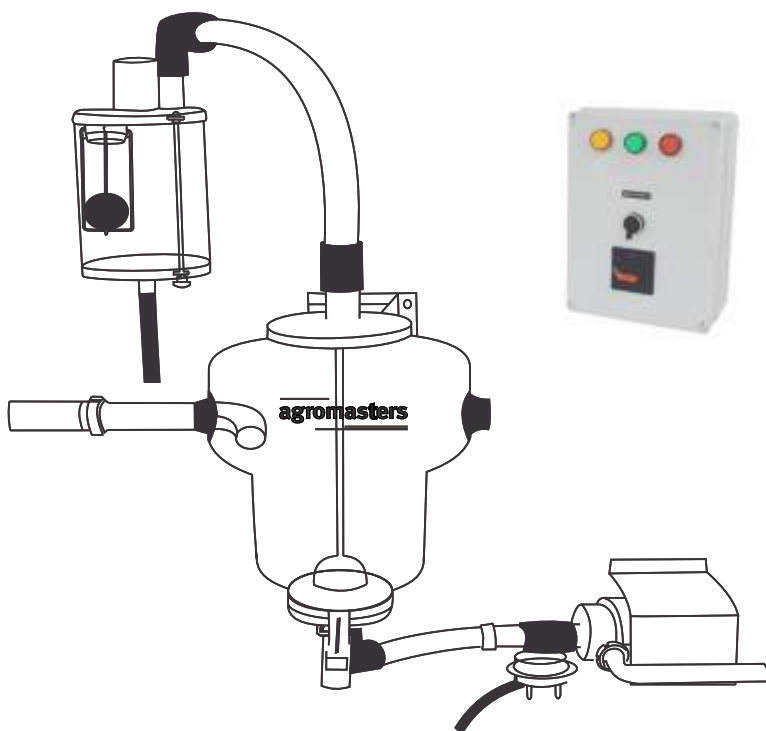
Особенности:

- Уникальная конструкция стеклянных молокоприёмников
- Прозрачное стекло позволяет наблюдать за процессом доения и промывки оборудования
- Все дополнительные детали молокоприёмника производятся из нержавеющей стали
- Молочный насос с электромотором 0.75 или 1 л.с.

Features

- Glass receiver is specially designed not to retain any quantity of milk
- Glass material enables the observation of milking & washing process
- All the accessories of the terminal unit are exclusively from S/S material.
- Milk pump is equipped with 0,75 or 1 HP electrical motor

СТЕКЛЯННЫЕ МОЛОКОПРИЁМНИКИ



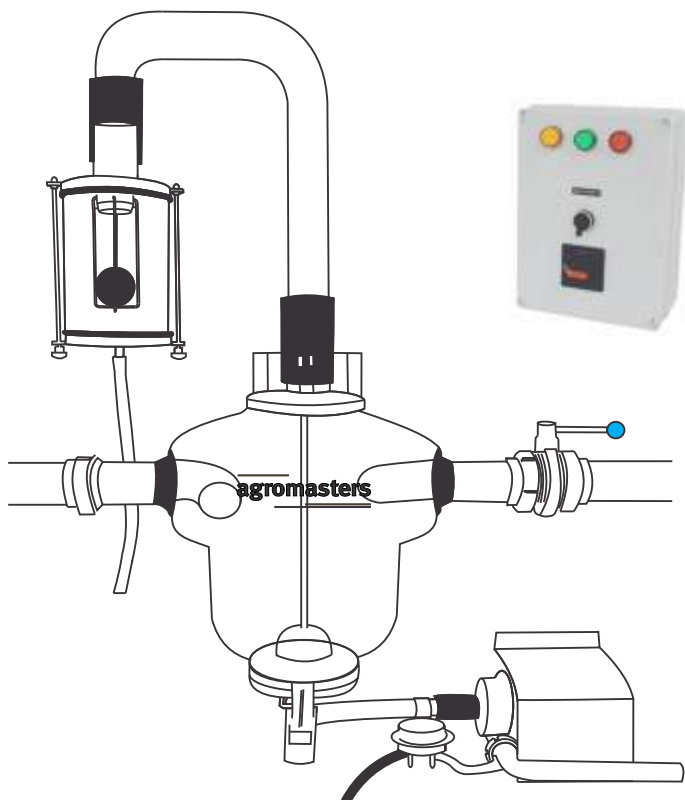
0000.

Стекланный молокоприёмник 30 л / 38 мм (в сборе)
+ молочный насос 0.75 л.с.
+ блок управления
+ санитарная камера

0002.

Стекланный молокоприёмник 30 л / 51 мм (в сборе)
+ молочный насос 0.75 л.с.
+ блок управления
+ санитарная камера

поз. 1096, 1097, 1211, 1213 и изогнутые колена из нержавеющей стали не входят в комплект



0004.

Стекланный молокоприёмник 50 л / 51 мм (в сборе)
+ молочный насос 0.75 – 1 л.с.
+ блок управления
+ санитарная камера

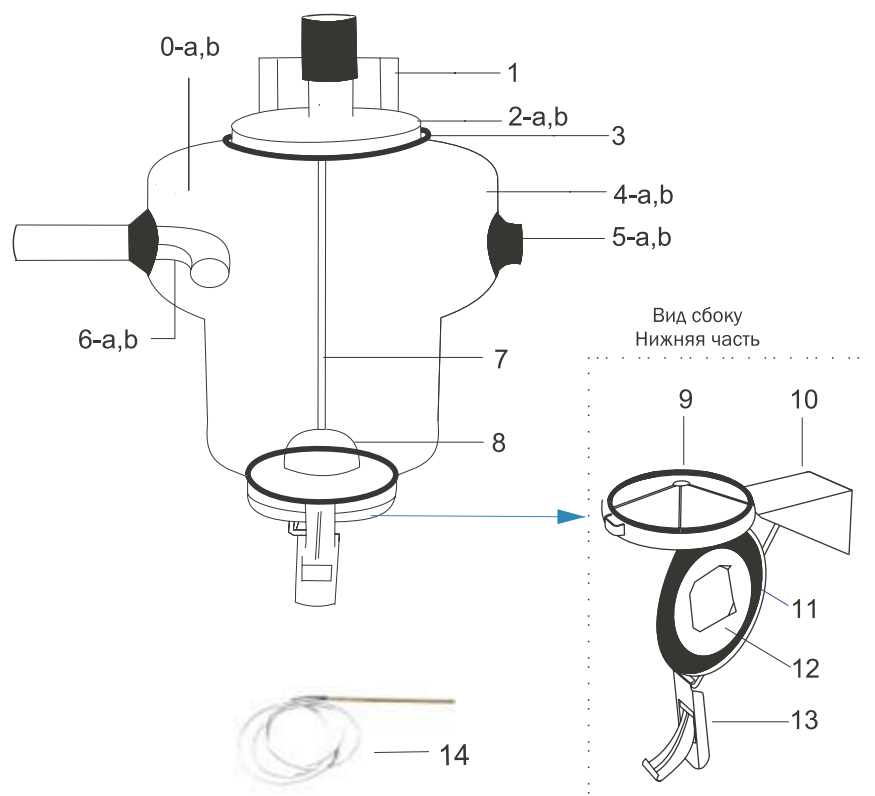
0006.

Стекланный молокоприёмник 50 л / 63 мм (в сборе)
+ молочный насос 0.75 – 1 л.с.
+ блок управления
+ санитарная камера

0008.

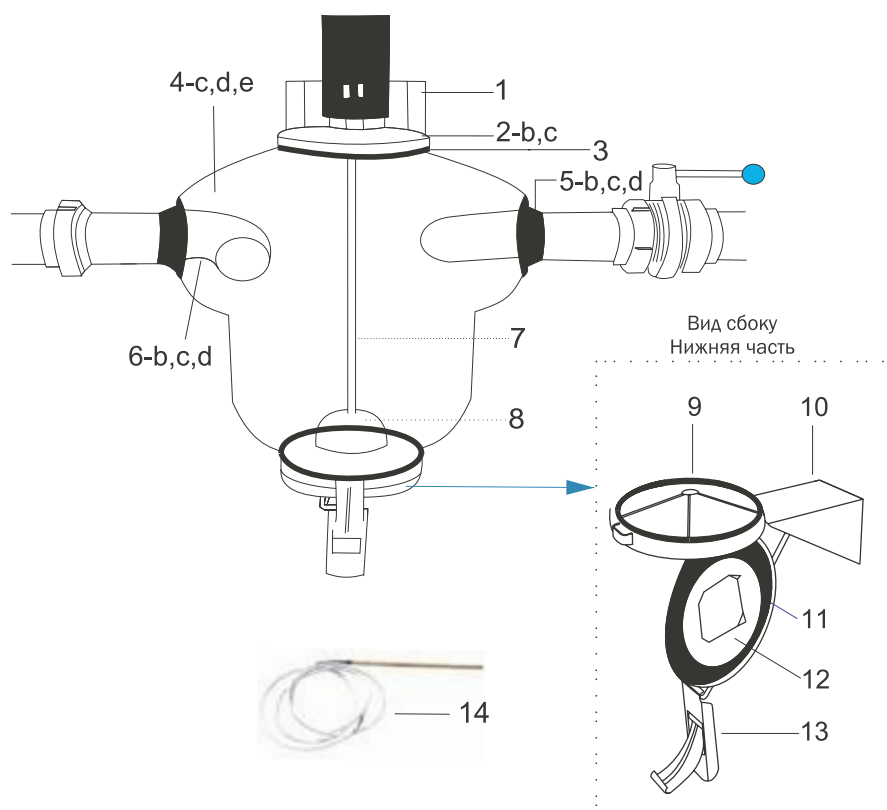
Стекланный молокоприёмник 50 л / 76 мм (в сборе)
+ молочный насос 0.75 – 1 л.с.
+ блок управления
+ санитарная камера

поз. 1096, 1097, 1211 и изогнутые колена из нержавеющей стали не входят в комплект

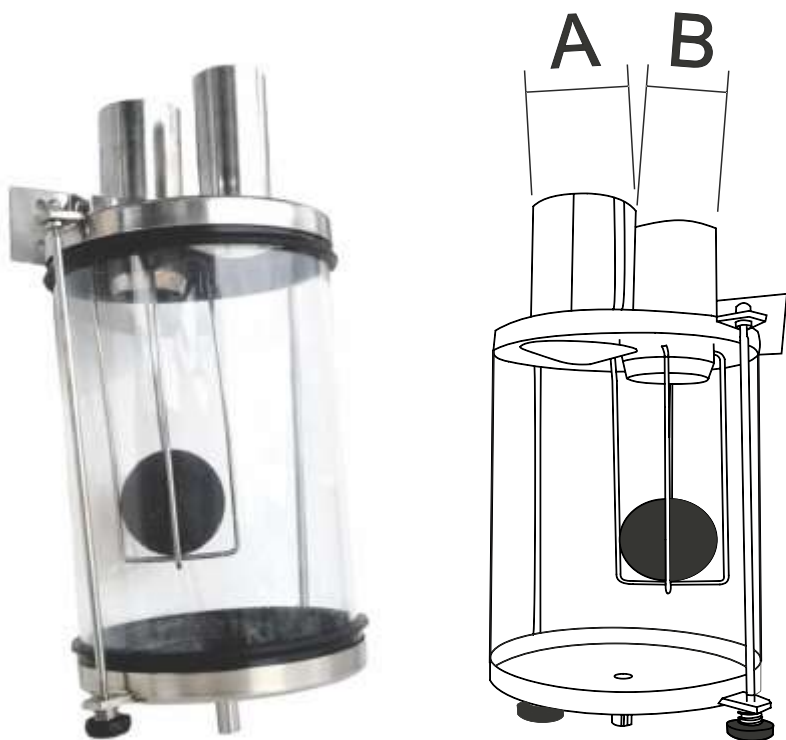


№ п/п	Артикул	Наименование
0-а	0013	Молокоприёмник 30 л / 38 мм в сборе
0-б	0015	Молокоприёмник 30 л / 51 мм в сборе
1	1006	Кронштейн для подвешивания / нерж. сталь
2-а, б	1001-а, б	Верхняя крышка 51 мм, 63 мм / нерж. сталь
3	1002	Прокладка
4-а,б	0023, 0025	Колба молокоприёмника 30 л / 38 мм, 51 мм
5-а,б	1004-а,б	Боковая муфта / 38 мм, 51 мм
6-а,б	1005-а, б	Отвод / 38 мм, 51 мм / нерж. сталь
7	1007	Внутренняя трубка / нерж. сталь
8	1008	Магнитный шар / нерж. сталь
9	1010	Прокладка основания
10	1011	Основание / нерж. сталь
11	1002	Прокладка нижней крышки
12	1012	Нижняя крышка / нерж. сталь
13	1013	Защелка / нерж. сталь
14	1000	Электромагнитный датчик

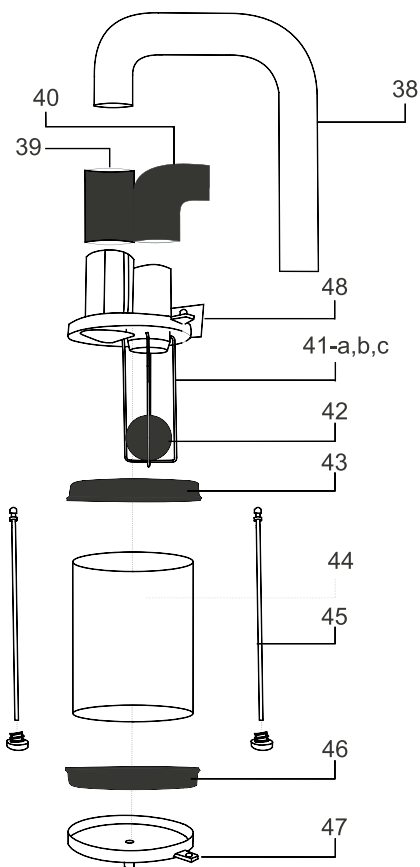
МОЛОКОПРИЁМНИК 50 Л



№ п/п	Артикул	Наименование
0-с	0017	Молокоприёмник 50 л / 51 мм в сборе
0-d	0019	Молокоприёмник 50 л / 63 мм в сборе
0-e	0021	Молокоприёмник 50 л / 76 мм в сборе
1	1006	Кронштейн для подвешивания / нерж. сталь
2-b,c	1001-b,c	Верхняя крышка 63 мм, 76 мм / нерж. сталь
3	1002	Прокладка
4-с,d,e	0027,29,31	Колба молокоприёмника 50 л / 51, 63, 76 мм
5-b,c,d	1004-b,c,d	Боковая муфта / 51 мм, 63 мм, 76 мм
6-b,c,d	1005-b,c,d	Отвод / 51 мм, 63 мм, 76 мм / нерж. сталь
7	1007	Внутренняя трубка / нерж. сталь
8	1008	Магнитный шар / нерж. сталь
9	1010	Прокладка основания
10	1011	Основание / нерж. сталь
11	1002	Прокладка нижней крышки
12	1012	Нижняя крышка / нерж. сталь
13	1013	Защелка / нерж. сталь
14	1000	Электромагнитный датчик



Артикул	Ёмкость	A	B
1037-а	9	50	63
1037-б	9	75	75
1037-с	9	63	65



№ п/п	Артикул	Наименование
38	1049	Изогнутая труба / нерж. сталь
39	1048-с	Манжета прямая / резина / Ø 63 мм
40	1048-d	Манжета изогнутая / резина / Ø 63 мм
41-а	1038-а	Направляющая / нерж. сталь / 50–63 мм
41-б	1038-б	Направляющая / нерж. сталь / 73–75 мм
41-с	1038-с	Направляющая / нерж. сталь / 63–65 мм
42	1039	Резиновый шар Ø 80 мм
43	1040	Прокладка
44	1041	Колба / плексиглас
45	1042	Пружинная подвеска
46	1043	Прокладка
47	1044	Нижняя крышка
48	1047	Кронштейн для подвешивания

поз. 1048-с и 1048-d не входят в комплект



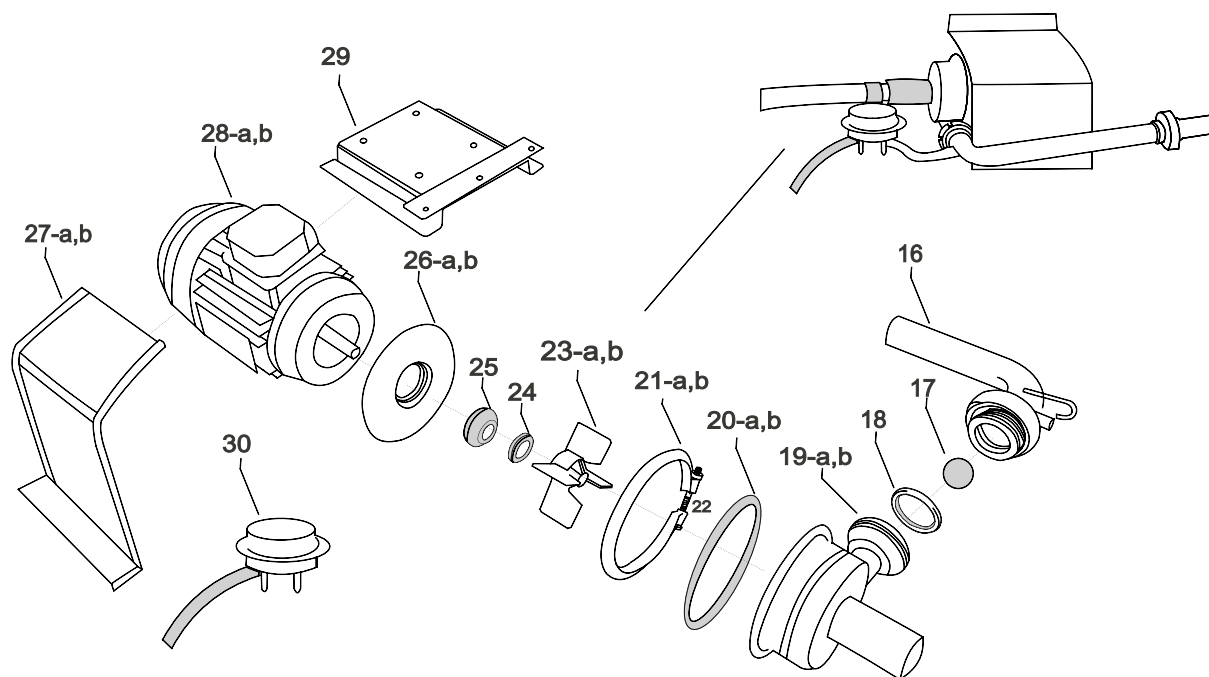
Артикул	Наименование
1014-a	Молочный насос 0.75 л.с. (в сборе)
1014-b	Молочный насос 1 л.с. (в сборе)

Особенности:

- Молочный насос разработан и производится Agromasters
- Защитный кожух, крыльчатка и выпуск из нержавеющей стали
- Мощность электродвигателя 0.75 или 1 л.с., 2800 об./мин
- Молочный насос самоочищающегося типа

Features

- Milk pump has been engineered & manufactured by agromasters.
- The Protective cover, impeller & head are made exclusively of stainless steel material.
- Electrical motor is available in 0.75 - 1 HP , 2800 rpm.
- Milk pump is self cleaning type.



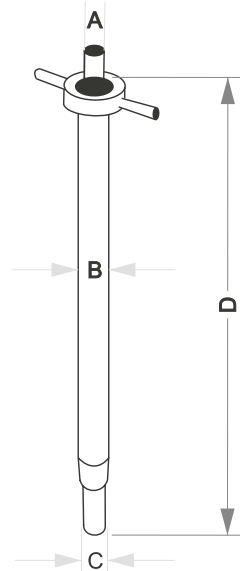
№ п/п	Артикул	Наименование
16	1035	Изогнутый отвод с креплением / 40 см / нерж. сталь
17	1019	Резиновый шар
18	1020	Прокладка
19-а , 19-б	1018-а, 1018-б	Корпус насоса малый / Корпус насоса большой
20-а , 20-б	1022-а ,1022-б	Прокладка малая / Прокладка большая
21-а , 21-б	1028 -а , 1028-б	Хомут малый / Хомут большой
22	1027	Винт с гайкой
23-а , 23-б	1023-а , 1023-б	Крыльчатка малая / большая / нерж. сталь
24	1031	Уплотнитель
25	1024	Керамическая втулка
26-а , 26-б	1030-а , 1030-б	Крышка малая / Крышка большая
27-а , 27-б	1016-а , 1016-б	Корпус малый / Корпус большой
28-а , 28-б	1032-а , 1032-б	Эл. мотор 0.75 л.с. / Эл. мотор 1 л.с.
29	1033	Кронштейн для подвешивания
30	1096	Распорно-клиновой зажим

поз. 1096 не входит в комплект



1507.
Фильтрующий элемент 455 мм

1508.
Фильтрующий элемент 620 мм



ПРЯМЫЕ ФИЛЬТРЫ	1511	1512	1513	1514	ФИЛЬТРЫ С ИЗГИБОМ	1515	1516	1517	1518
A	34	34	34	34	A	34	34	34	34
B	50.8	50.8	50.8	50.8	B	50.8	50.8	50.8	50.8
C	34	34	34	34	C	34	34	34	34
D	455 мм	620 мм	455 мм	620 мм	D	455 мм	620 мм	455 мм	620 мм
Вводной фитинг / нерж. сталь	Нет	Нет	Есть	Есть	Вводной фитинг / нерж. сталь	Нет	Нет	Есть	Есть





1050.
Пульт управления молочным насосом



1051.
Пульт управления автоматической системой
кормления (накопитель корма – кормушка)



1052.
Пульт управления автоматической системой кормления
(силос для корма – накопитель для корма)



1053-a.
PWU (пластиковый контейнер) – Корпус из нержавеющей стали



1053-b.
PWU (2 перистальтических насоса) – Корпус из нержавеющей стали



1054.
Сливной клапан



Особенности:

- P.W.U. выпускается в варианте с пластиковым контейнером для ручного наполнения или с 2 перистальтическими насосами для автоматического дозирования моющих веществ
- Управляет процессом доения и промывки доильного зала
- Возможность выбора 1 из 4 программ промывки, отображение общего времени мойки и температуры воды
- Все параметры программы можно легко изменить с пульта управления
- Корпус прибора производится из нержавеющей стали толщиной 1.5 мм

Features

- P.W.U is available with a plastic container for manual dosing or 2 peristaltic pumps for automatic dosing of detergents.
- Controls parlour's milking and washing process via 1 single button (milking -0 - washing)..
- Selection of 4 washing programs ,indication of total washing time and water temperature.
- All parameters can be easily modified from display.
- Enclosure is manufactured from 1.5 mm stainless steel.



№ п/п	Наименование
1	Контроллер промывки Poseidon II
2	Перистальтические насосы
3	Трубы подачи холодной и горячей воды
4	Трубы для подачи воды в накопитель
5	Накопитель для воды, 70 л / нерж. сталь
6	Труба забора воды / нерж. сталь
7	Молочный фильтр / нерж. сталь
8	Изогнутый отвод / нерж. сталь
9	Сливная труба
10	Сливной клапан



1060.

Контроллер пульсации Zeus – для 12 пульсаторов

1061.
Контроллер пульсации Zeus – для 24 пульсаторов



1530.

Блок питания для 12 электронных пульсаторов

1531.

Блок питания для 24 электронных пульсаторов

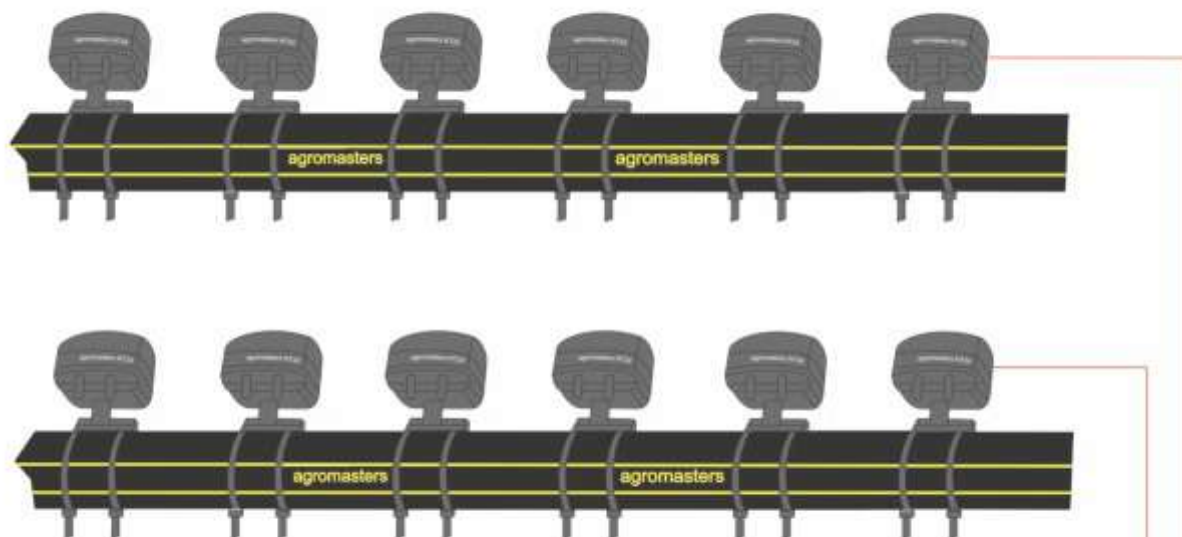


Особенности:

- Контроллер пульсации Zeus, это самое современное решение, позволяющее подавать питание и управлять работой 24 электронных пульсаторов (максимально)
- Отлично подходит для двух групп пульсаторов в одном доильном зале
- Все параметры пульсации (частота, соотношение по долям вымени, фазы) легко вводятся с пульта управления
- Все важные параметры работы отображаются на ЖК дисплее
- Корпус прибора производится из нержавеющей стали и алюминия, которые обеспечивают герметичность и защищают прибор от влажности и брызг воды

Features

- Zeus pulsation control unit is an advanced solution, capable of supplying power to maximum 24 electronic pulsators.
- Ideal for 2 groups of pulsators in the same parlour.
- Easy configuration of pulsation rate, front & rear pulsation ratio, phases.
- Display of Important of important parameters like current consumption per channel and total operating voltage.
- Enclosure is manufactured from Stainless steel & aluminum material that offers optimum foreclosure and protection against humidity & dust water.



ТЕХНИЧЕСКИЕ ХАРАКТЕРИСТИКИ

- Синхронизирует и управляет работой до 24 электронных пульсаторов
- Поддерживает работу 4 групп пульсаторов (по 6 пульсаторов в группе)
- Оснащен **ЖК дисплеем**, отображающим параметры работы и настройки контроллера
- Индикация текущего потребления в каждом канале
- Индикация напряжения, подаваемого на пульсаторы
- Конфигурирование фаз (Т.....Т/8)
- Настройка частоты пульсации (10 – 190 пульсаций / мин)
- Настройка соотношения пульсаций (10:90 – 90:10)
- Отображение доящейся доли вымени (зелёный и красный цвет)
- Возможность настройки параметров в соответствии с текущими потребностями на ферме
- Стальной корпус легко открывается для проведения обслуживания
- Самоохлаждаемый блок питания
- Защита от короткого замыкания, перегрузки, перегрева





1056.
Hermes / Контроллер автоматического снятия
доильных аппаратов

1057
Датчик потока молока / Клапан отключения



1058.
Цилиндр автоматического снятия
доильных аппаратов / нерж. сталь

1059.
Контрольный клапан





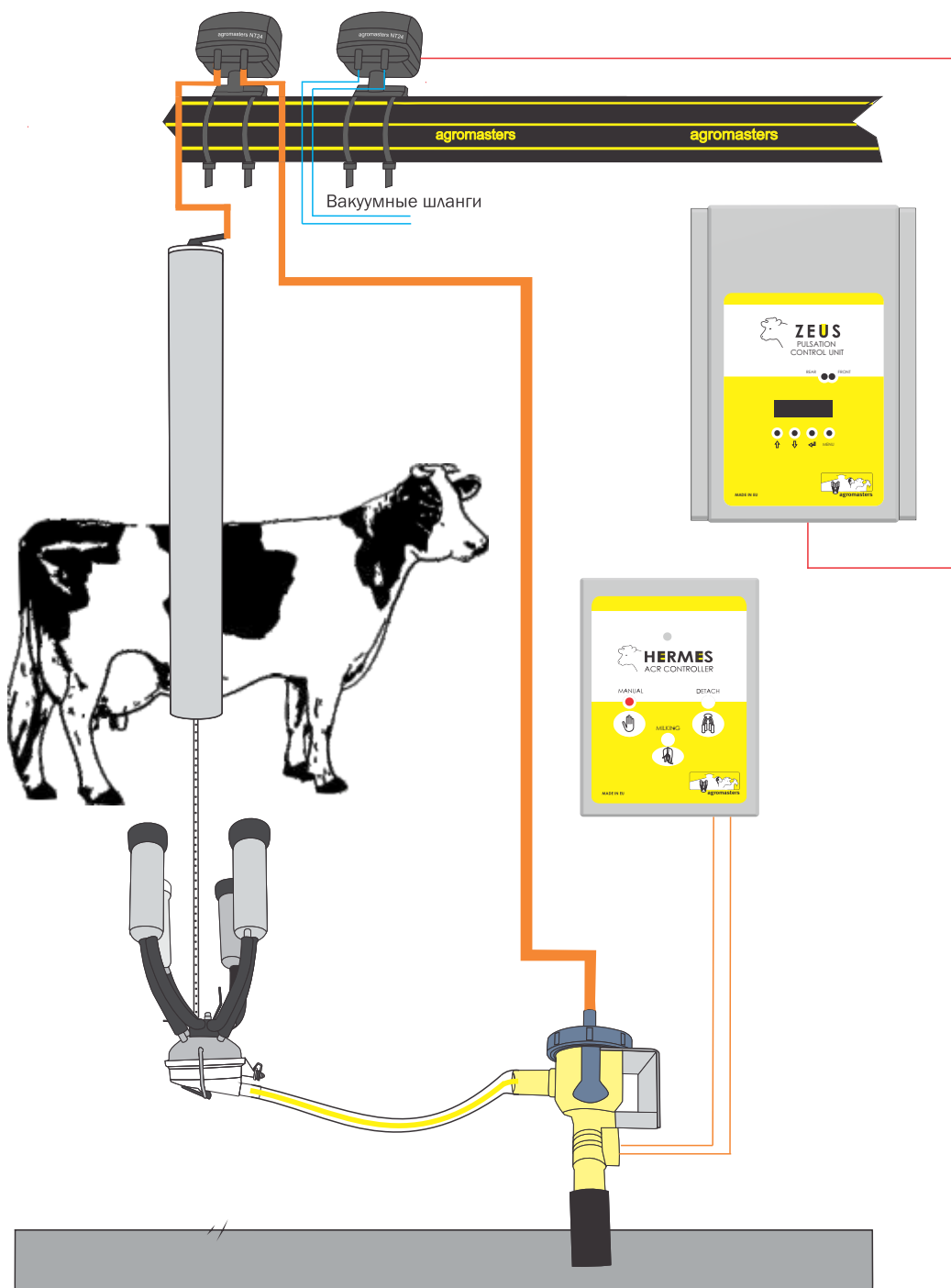
Особенности:

- Контроллер снятия доильных аппаратов Hermes, это надежное решение, отвечающее всем самым современным требованиям. Он обеспечивает аккуратное снятие доильного аппарата с вымени в нужное для этого время.
- С его помощью исключается передаивание или недодаивание животных
- Контроллер управляет стимуляцией вымени, пульсацией, мягким стартом и снятием доильного аппарата

Features

- HERMES ACR system is a sophisticated & reliable solution, which allows milking unit to be removed in a gentle manner at the right time.
- It prevents under milking or over milking of the animals.
- Offers stimulation, pulsation, soft start & taker off functions.
- Intelligent technology for first class milking results & perfectly milked animals.
- The integration Hermes of ACR system can help maintaining milk quality, increasing milking efficiency & reducing animal health issues

СИСТЕМА АВТОМАТИЧЕСКОГО СНЯТИЯ ДОИЛЬНЫХ АППАРАТОВ HERMES



Hermes подключается к стандартным вакуумным каналам электронных пульсаторов



1063.

Коллектор 150 см³ / нерж. сталь – PPU (полипропилен)
(с запорным клапаном / скошенным ниппелем)



1064-a.

Коллектор 250 см³ / нерж. сталь – PSU (полисульфон)
(с запорным клапаном / прямым ниппелем)



1064-b.

Коллектор 350 см³ / нерж. сталь – PSU (полисульфон)
(с запорным клапаном / скошенным ниппелем)



1065.

Коллектор 450 см³ / нерж. сталь – PSU (полисульфон)
(с запорным клапаном / скошенным ниппелем)





Особенности:

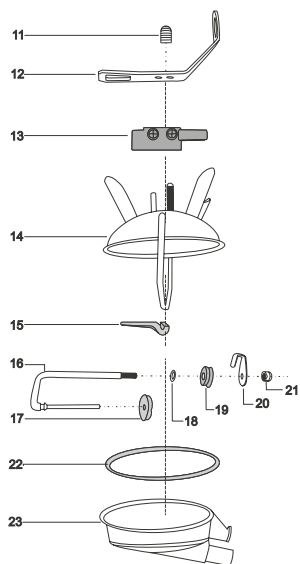
- Коллектор Achilles, это очень простая, лёгкая (450 г) и удобная в работе часть доильного аппарата
- Округлая форма корпуса из нержавеющей стали и его широкая поверхность способствуют максимально возможной молокоотдаче во время доения
- Специальная форма коллектора обеспечивает плотное соединение частей и их легкую разборку для очистки
- Прочная скоба из нержавеющей стали и уникальный запорный механизм делают эти коллекторы очень эффективными, особенно для высокоудойных коров

Features

- The achilles 400cc is a very friendly to use light weighted (450 g) milking component .
- The circular shape of the stainless steel claw and its wide surface contributes to maximum possible flow of milk.
- The special design of the claw contributes to optimum foreclosure and easy dismantle for cleaning effectively the claw
- The durable stainless steel spring & its unique shut off mechanism makes it really effective , specially for high yield cows.

Коллектор	Артикул	Молочный вывод	Запорный клапан	Скошенный ниппель
	1063	17 x 14	+	12 x 9
	1065	18 x 13	+	12 x 9

Коллектор 400 см³

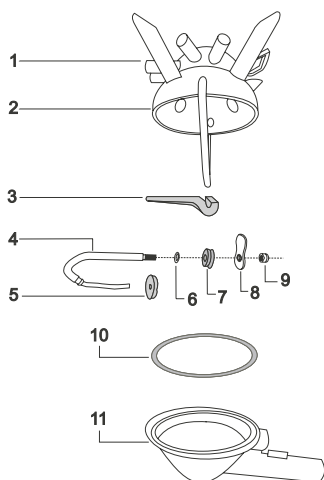


№ п/п	Артикул	Наименование	Кол-во
11	1065-a	Винт	1
12	1065-b	Кронштейн для подвешивания / нерж. сталь	1
13	1065-c	Вакуумный распределитель	1
14	1065-d	Верхняя часть / нерж. сталь AISI 304	1
15	1065-e	Запорная клипса / пластик	1
16	1065-f	Запорная скоба / нерж. сталь	1
17	1065-g	Уплотнитель внутренний	1
18	1065-h	Шайба	1
19	1065-i	Уплотнитель внешний	1
20	1065-j	Фиксатор / нерж. сталь	1
21	1065-k	Винт	1
22	1065-l	Прокладка коллектора 400 см ³	1
23	1065-m	Нижняя часть коллектора 400 см ³	1

Технические характеристики коллектора 400 см³:

Деталь	Материал
Верхняя часть коллектора, запорная скоба, кронштейн для подвешивания	Нержавеющая сталь
Нижняя часть коллектора, вакуумный распределитель	Прочный пластик
Масса	450 г
Размеры (Д × Ш × В)	155 × 140 × 120 мм

Коллектор 150 см³



№ п/п	Артикул	Наименование	Кол-во
1	1063-a	Кронштейн для подвешивания, вакуумный распределитель / нерж. сталь	1
2	1063-b	Верхняя часть / нерж. сталь AISI 304	1
3	1063-c	Запорная клипса / пластик	1
4	1063-d	Запорная скоба / нерж. сталь	1
5	1063-e	Уплотнитель внутренний	1
6	1063-f	Шайба	1
7	1063-g	Уплотнитель внешний	1
8	1063-h	Фиксатор / нерж. сталь	1
9	1063-i	Винт	1
10	1063-j	Прокладка коллектора 150 см ³	1
11	1063-k	Нижняя часть коллектора 150 см ³	1

Технические характеристики коллектора 150 см³:

Деталь	Материал
Верхняя часть коллектора, запорная скоба, кронштейн для подвешивания, вакуумный распределитель	Нержавеющая сталь
Нижняя часть коллектора	Прочный пластик
Масса	520 г
Размеры (Д × Ш × В)	155 × 95 × 95 мм





Особенности:

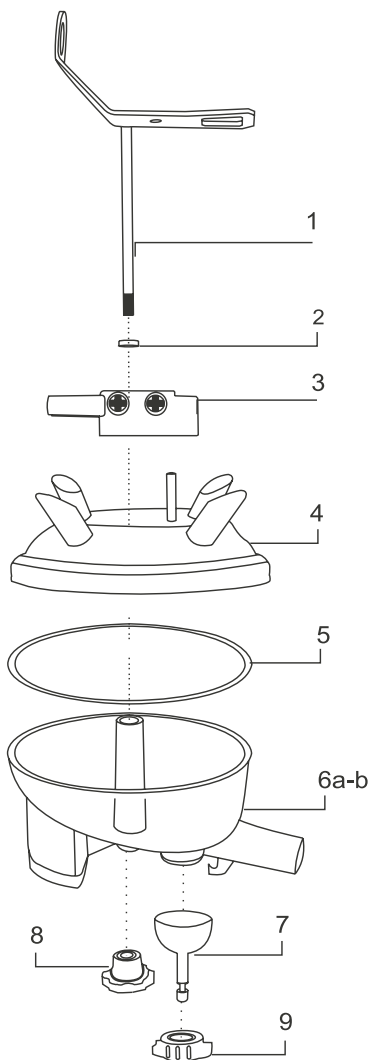
- Специальная конструкция для работы с высокодойными коровами и буффало
- Варианты с вместительностью 250 или 350 см³
- Запорный клапан и кронштейн для подвешивания к автоматическому съёмнику доильных аппаратов входят в комплект поставки
- Нижняя часть корпуса производится из полисульфона – очень прочного прозрачного пластика. Это делает их устойчивыми к работе в любых жестких условиях

Features

- Specially designed for high yield cows & buffalos.
- Available in capacities of 250 & 350 cc.
- Shut off valve & ACR hanger for automatic cluster remover usage are included .
- The polysulphone highly resistant transparent lids , allows maximum durability under severe working conditions

Коллектор	Артикул	Молочный вывод	Запорный клапан	Скошенный ниппель
	1064-a	19 x 14	+	13 x 10
	1064-b	19 x 14	+	13 x 10

Коллектор 250 и 350см³



№ п/п	Артикул	Наименование	Кол-во
1	1064-с	Кронштейн для подвешивания / нерж. сталь	1
2	1064-d	Кольцо для подвешивания / нерж. сталь	1
3	1064-e	Вакуумный распределитель	1
4	1064-f	Верхняя часть / нерж. сталь AISI 304	1
5	1064-g	Прокладка коллектора	1
6-а	1064-h	Нижняя часть коллектора 250 см ³ / PSU пластик	1
6-б	1064-i	Нижняя часть коллектора 350 см ³ / PSU пластик	
7	1064-j	Запорный клапан	1
8	1064-k	Запорная гайка	1
9	1064-l	Фиксатор	1



1066.

Коллектор 150 см³ / нерж. сталь – PPU (полипропилен)
Для овец / коз
(с запорным клапаном / прямым ниппелем)



1067.

Коллектор 150 см³ / нерж. сталь – PPU (полипропилен)
Для коз
(с запорным клапаном / прямым ниппелем)



1067-а.

Молочный разделитель / нерж. сталь



1067-б.

Вакуумный разделитель / нерж. сталь



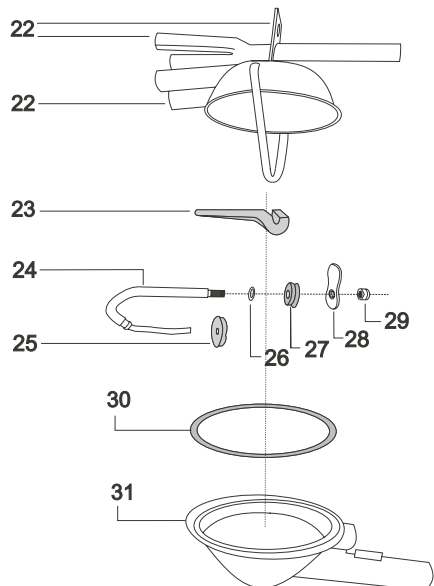
Особенности:

- Коллекторы Odysseus и Hercules производятся Agromasters специально овцеводческих и козоводческих ферм
- Детали из нержавеющей стали AISI 304 гарантируют надежную работу в напряженных условиях
- Прозрачная часть позволяет контролировать поток молока во время доения
- Прочная скоба из нержавеющей стали и оригинальный запорный механизм
- Благодаря своей особой конструкции, коллектор очень легко разбирается для очистки

Features

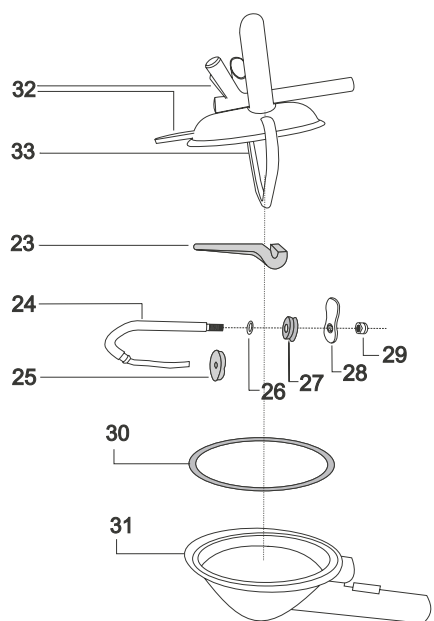
- Odysseus & Hercules claws are specially designed by agromasters to satisfy goat & sheep milking needs.
- Manufactured entirely from 304 stainless steel material that grants durability under tough working conditions.
- Transparent bowl offers perfect visibility of milk flow.
- The durable stainless steel spring & its unique mechanism offers superb shut off capabilities.
- The milkclaws are easily dismantled and cleaned due to their unique design

Коллектор	Артикул	Молочный вывод	Запорный клапан	Прямой ниппель
	1066	17 x 14	+	12 x 10
	1067	17 x 14	+	12 x 10



Коллектор 150 см³

№ п/п	Артикул	Наименование	Кол-во
21	I066-a	Кронштейн для подвешивания, вакуумный распределитель / нерж. сталь	1
22	I066-b	Верхняя часть / нерж. сталь AISI 304 / для овец	1
23	I066-c	Запорная клипса / пластик	1
24	I066-d	Запорная скоба / нерж. сталь	1
25	I066-e	Уплотнитель внутренний	1
26	I066-f	Шайба	1
27	I066-g	Уплотнитель внешний	1
28	I066-h	Фиксатор / нерж. сталь	1
29	I066-i	Винт	1
30	I066-j	Прокладка коллектора 150 см ³	1
31	I066-k	Нижняя часть коллектора 150 см ³	1



Коллектор 150 см³

№ п/п	Артикул	Наименование	Кол-во
32	I066-m	Кронштейн для подвешивания, вакуумный распределитель / нерж. сталь	1
33	I066-l	Верхняя часть / нерж. сталь AISI 304 / для коз	1
23	I066-c	Запорная клипса / пластик	1
24	I066-d	Запорная скоба / нерж. сталь	1
25	I066-e	Уплотнитель внутренний	1
26	I066-f	Шайба	1
27	I066-g	Уплотнитель внешний	1
28	I066-h	Фиксатор / нерж. сталь	1
29	I066-i	Винт	1
30	I066-j	Прокладка коллектора 150 см ³	1
31	I066-k	Нижняя часть коллектора 150 см ³	1



1068-а.
Сосковая резина для КРС / 6.32

1068-в.
Сосковая резина для КРС / 6.34

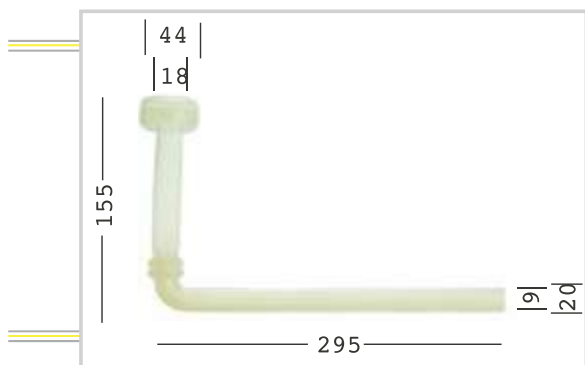
1068-б.
Сосковая резина для КРС / Westfalia



1068-с.
Сосковая резина для КРС / Westfalia

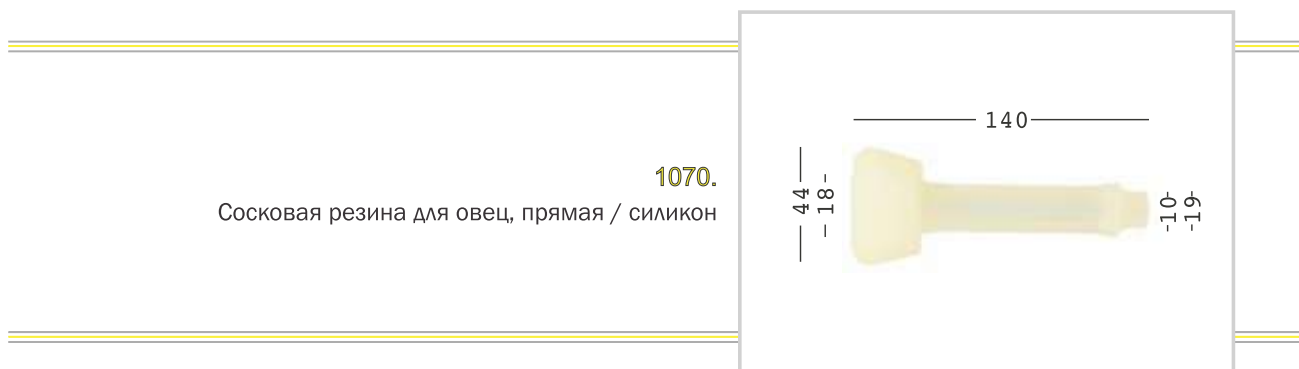
1068-д.
Сосковая резина для КРС / SAC-Christensen





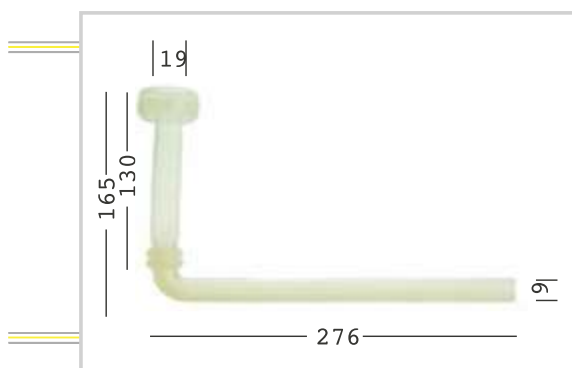
1069.

Сосковая резина для овец, изогнутая / силикон



1070.

Сосковая резина для овец, прямая / силикон



1071.

Сосковая резина для коз, изогнутая / силикон



1072.

Сосковая резина для коз, прямая / силикон



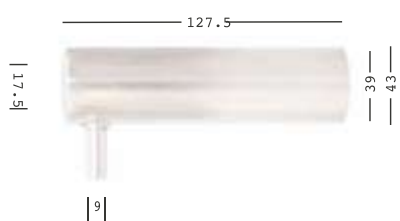
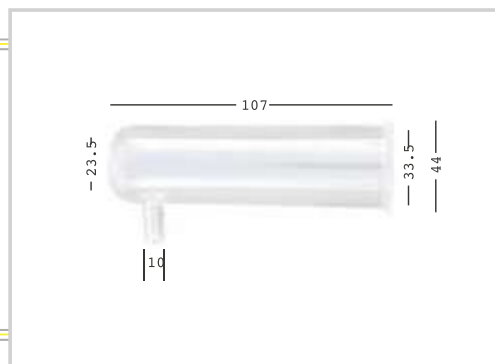
1073-а.

Стакан доильного аппарата для коров, нерж. сталь / сосковая резина 6.32

1073-б

Стакан доильного аппарата для коров, нерж. сталь / сосковая резина 6.34

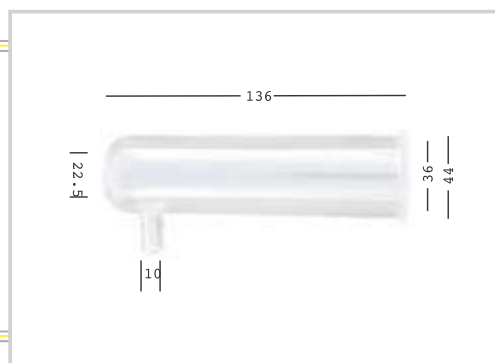
1074.
Стакан доильного аппарата для овец, пластик / прямая или изогнутая сосковая резина



1075.

Стакан доильного аппарата для овец, пластик / прямая или изогнутая сосковая резина

1076.
Стакан доильного аппарата для коз, пластик / прямая или изогнутая сосковая резина





1077.
Milking cluster
with claw (1063)
Доильный аппарат в сборе с коллектором 1063

Доильный аппарат в сборе с коллектором 1064-а

1078.



1079.
Доильный аппарат в сборе с коллектором 1064-б



1080.

Доильный аппарат в сборе с коллектором 1065



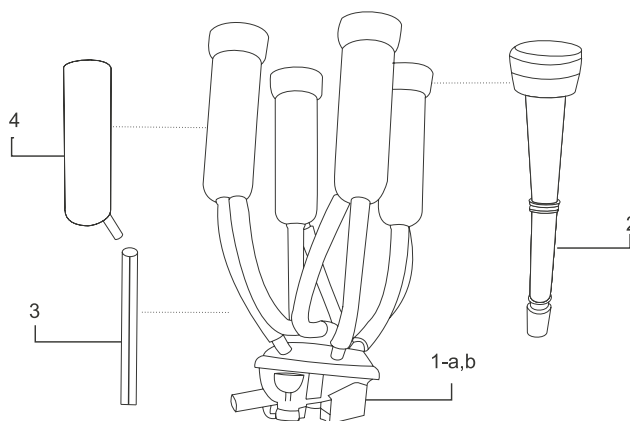
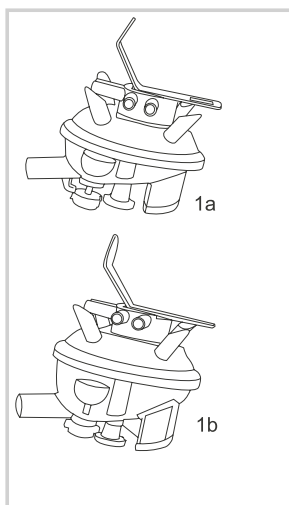


Особенности:

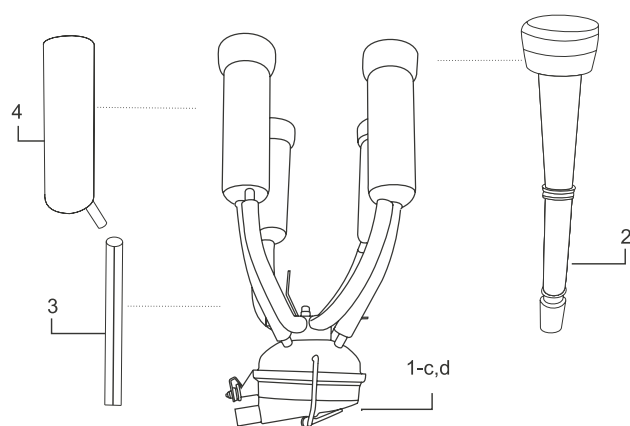
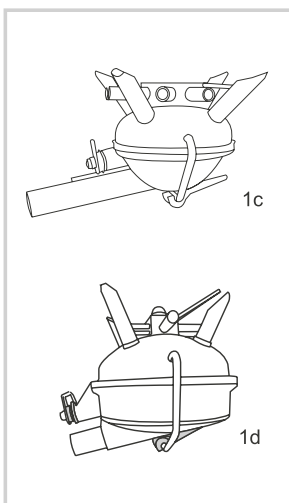
- Доильные аппараты Agromasters разработаны специально для хозяйств с увеличивающимся количеством надоев молока
- Они способствуют увеличению молокоотдачи, быстрому выдаиванию животных и позволяют полностью контролировать поток молока
- Сосковая резина 6.32 и 6.34 которую производит Agromasters обладает превосходными качествами. Она очень прочная и комфортная для животных

Features

- The milking unit is designed to handle consistently, the increased milking rates.
- Agromasters milking clusters contributes in increased milk output , fast milking & absolute control of milk flow.
- Liner 6.32 & 6.34 offer high performance characteristics & increased durability



№ п/п	Артикул	Наименование	Кол-во
1-а	1064-а	Доильный аппарат для коров / 250 см ³	1
1-б	1064-б	Доильный аппарат для коров / 250 см ³	1
2	1068	Сосковая резина / 6.32	1
3	1205	Двойной вакуумный шланг / резина	1
4	1073	Доильный стакан / нерж. сталь	1



№ п/п	Артикул	Наименование	Кол-во
1-с	1063	Доильный аппарат для коров / 150 см ³	1
1-д	1065	Доильный аппарат для коров / 450 см ³	1
2	1068	Сосковая резина / 6.32	1
3	1205	Двойной вакуумный шланг / резина	1
4	1073	Доильный стакан / нерж. сталь	1



1081-а.

Доильный аппарат для овец или коз в сборе с коллектором 1066 и прямой сосковой резиной

1081-б.

Доильный аппарат для овец или коз в сборе с коллектором 1066 и изогнутой сосковой резиной

Доильный аппарат для овец или коз в сборе с молочным разделителем и прямой сосковой резиной

1082-а.



1082-б.

Milking cluster for goats
+ claw (1066) + rubber liners

Доильный аппарат для коз в сборе с коллектором 1066 и сосковой резиной / резина



1083-а.

Автоматический клапан 207

1083-б.

Автоматический клапан Gabriel





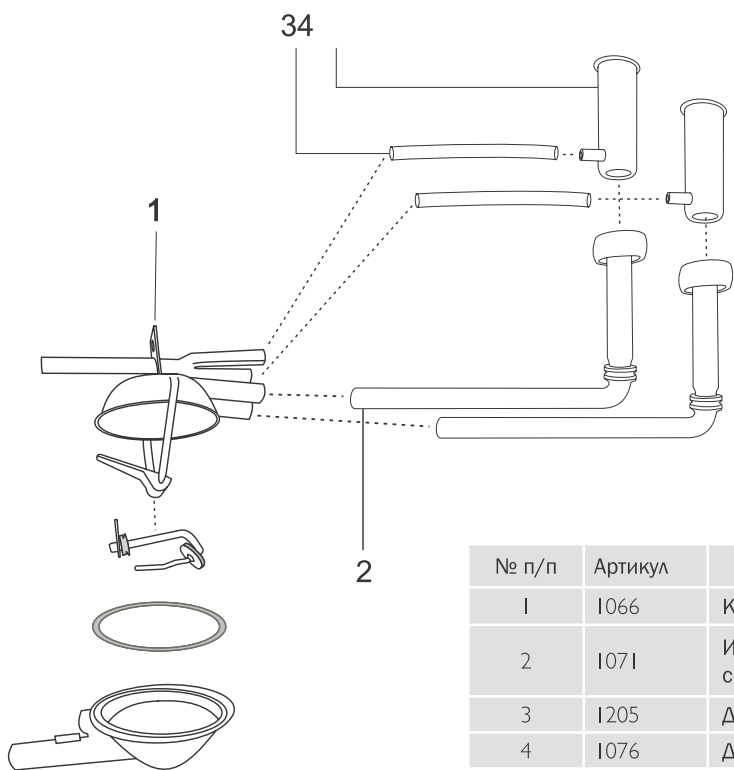
Особенности:

- Доильные аппараты Odysseus внутренним объёмом 150 см³ в комплекте с коллектором и прямой сосковой резиной из силикона
- Более дешёвый вариант доильного аппарата состоит из Y-образного разделителя потоков молока, прямой сосковой резины из силикона и автоматических клапанов
- Силиконовая сосковая резина (прямая или изогнутая) способствует быстрому и эффективному доению животных. Её дополнительное преимущество, это большая прочность (максимальный срок использования 3 года).

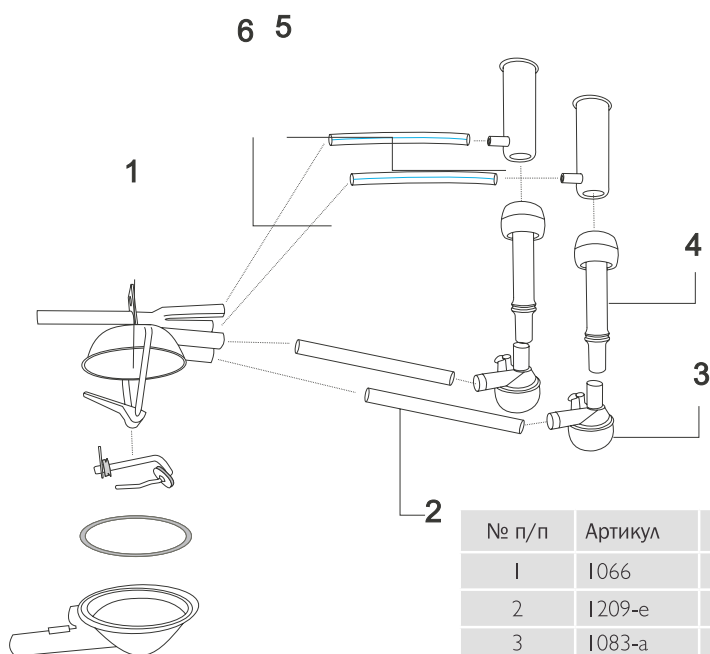
Features

- The agromasters Sheep or Goat milking unit (first & second) is escorted with odysseus 150cc milk claw & with angled or straight silicone liners.
- The third type of milking unit consists of stainless steel Ys' & straight silicone liners with automatic valves.
- The silicone liners (angled or short), contribute to fast & effective milking and offer high durability (3 years maximum time of usage).





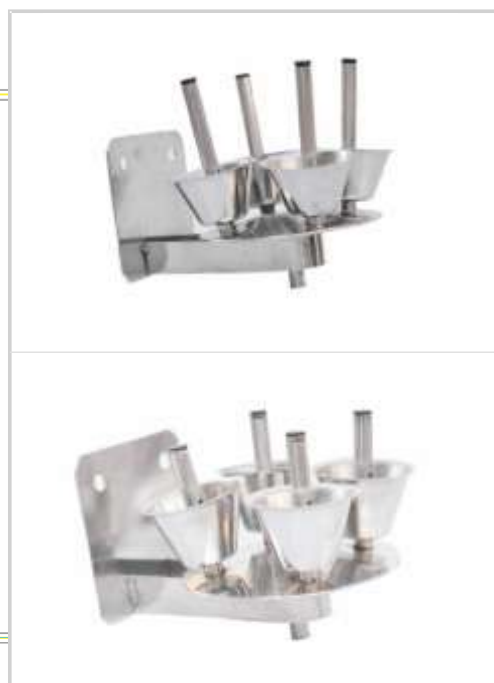
№ п/п	Артикул	Наименование	Кол-во
1	1066	Коллектор, нерж. сталь / 150 см ³	1
2	1071	Изонутая сосковая резина для овец или коз / силикон	2
3	1205	Двойной вакуумный шланг / резина	2
4	1076	Доильный стакан / пластик	2



№ п/п	Артикул	Наименование	Кол-во
1	1066	Коллектор, нерж. сталь / 150 см ³	1
2	1209-е	Молочная трубка, силикон	2
3	1083-а	Автоматический клапан 205	2
4	1072	Прямая сосковая резина, силикон	2
5	1076	Доильный стакан / пластик	2
6	1204	Сдвоенный вакуумный шланг / прозрачный	2



1084.
Разделитель / нерж. сталь



1085-b.
Моечный пост для доильных аппаратов
для коров / нерж. сталь

1086-b.
Моечный пост для доильных аппаратов
для овец или коз / нерж. сталь



1085-a.
Муфта моечного поста для доильных аппаратов
для коров / резина

1086-a.
Муфта моечного поста для доильных аппаратов
для овец или коз / резина



Triton I

Особенности:

- Моечные посты Triton I и Triton II из нержавеющей стали полностью производятся Agromasters
- Специальная конструкция захватов из нержавеющей стали правильно позиционирует доильный аппарат и надежно удерживает его во время промывки. Вращение доильного аппарата исключается
- Чаши из нержавеющей стали имеют большой объём. Благодаря этому достигается качественная мойка сосковой резины внутри и снаружи
- Специальная конструкция для доильных аппаратов для коров, коз или овец
- Предназначены для доильных залов с нижним расположением молокопроводов

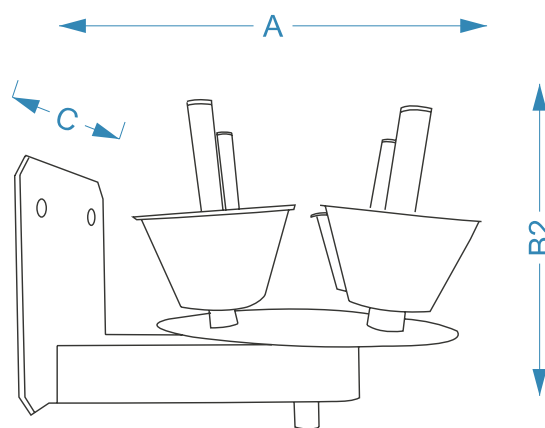
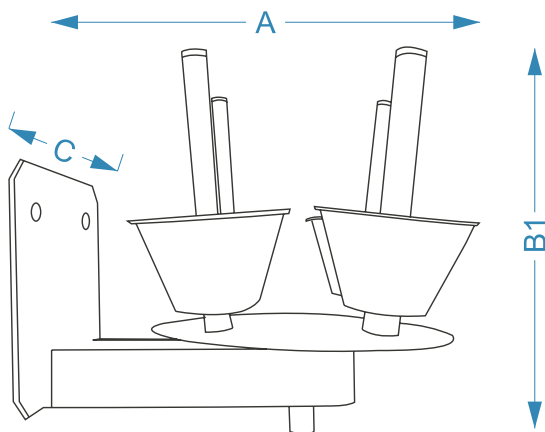


Triton II

Features

- The Triton I washing Jettors is a high quality product made in agromasters, that cleans and disinfects effectively milking clusters.
- It is mounted on the wash line & addressed to low line milking systems.
- The specially designed stainless steel candle sticks ensure fast accurate placement of milking clusters with minimum vibrations.
- The stainless steel chamber creates water swirling during washing process, contributing to optimum washing of liner head (internally and externally).

МОЕЧНЫЕ ПОСТЫ ДЛЯ ДОИЛЬНЫХ АППАРАТОВ



A	22 см
B1	18.5 см
C	16 см
Вес	1.25 кг

A	22 см
B2	16 см
C	16 см
Вес	1.10 кг



- 1088. Соединитель, нерж. сталь / A = 34 мм
- 1089. Соединитель, нерж. сталь / A = 38 мм
- 1090. Соединитель, нерж. сталь / A = 51 мм
- 1091. Соединитель, нерж. сталь / A = 63 мм
- 1092. Соединитель, нерж. сталь / A = 75 мм

- 1093. Двухсторонний вентиль «бабочка», нерж. сталь / B = 51 мм
- 1094. Двухсторонний вентиль «бабочка», нерж. сталь / B = 63 мм
- 1095. Двухсторонний вентиль «бабочка», нерж. сталь / B = 75 мм



- 1096. Вакуумный распорно-клиновой зажим / нерж. сталь

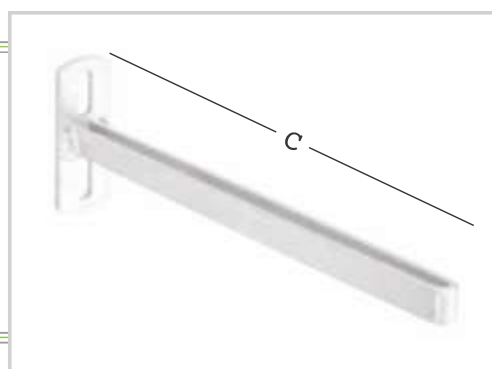
- 1097. Распорно-клиновой зажим, нерж. сталь / (13/24 мм)





1099.
Кронштейн моечного поста / нерж. сталь

- 1100-а.**
Кронштейн направляющий, гальв. сталь / C = 10 см
- 1100-б.**
Кронштейн направляющий, гальв. сталь / C = 20 см
- 1100-с.**
Кронштейн направляющий, гальв. сталь / C = 30 см



- 1101-а.**
Т-образный соединитель / D = 1.5"
- 1101-б.**
Т-образный соединитель / D = 2.0"

- 1102-а.**
Прямой соединитель / D = 1.25"
- 1102-б.**
Прямой соединитель / D = 2.00"





- 1103-а.**
Молочный ввод 0° / нерж. сталь F = 14-16
- 1103-б.**
Молочный ввод 0° / нерж. сталь F = 16-18
- 1103-с.**
Молочный ввод 0° / нерж. сталь F = 20-22

- 1104-а.**
Молочный ввод 45° / нерж. сталь F = 14-16
- 1104-б.**
Молочный ввод 45° / нерж. сталь F = 16-18
- 1104-с.**
Молочный ввод 45° / нерж. сталь F = 20-22



ТРУБЫ ИЗ НЕРЖАВЕЮЩЕЙ СТАЛИ И ПВХ



- 1202-а.**
Труба вакуумная / ПВХ, Ø 63 мм
- 1202-б.**
Труба вакуумная / ПВХ, Ø 75 мм
- 1202-с.**
Труба вакуумная / ПВХ, Ø 90 мм

- 1203-а.**
Труба / нерж. сталь, Ø 34 мм
- 1203-б.**
Труба / нерж. сталь, Ø 38 мм
- 1203-с.**
Труба / нерж. сталь, Ø 51 мм





1204.

Сдвоенный вакуумный шланг / прозрачный
A = 7.6 мм x B = 14.5 мм



1205.

Сдвоенный вакуумный шланг / резина
A = 7.6 мм x B = 14.5 мм



1206-а.

Прозрачный шланг / 7.0 мм x 13.0 мм

1206-б.

Прозрачный шланг / 7.6 мм x 14.5 мм

1206-с.

Прозрачный шланг / 8.0 мм x 14.0 мм

1206-д.

Прозрачный шланг / 8.0 мм x 15.0 мм

1206-е.

Прозрачный шланг / 9.0 мм x 16.0 мм

1206-ф.

Прозрачный шланг / 10.0 мм x 16.0 мм

1206-г.

Прозрачный шланг / 12.7 мм x 21.0 мм

1206-г.

Прозрачный шланг / 13.0 мм x 23.0 мм

1206-и.

Прозрачный шланг / 14.0 мм x 20.0 мм

1206-й.

Прозрачный шланг / 14.5 мм x 24.5 мм

1206-к.

Прозрачный шланг / 16.0 мм x 22.0 мм

1206-л.

Прозрачный шланг / 16.0 мм x 26.0 мм

1206-м.

Прозрачный шланг / 16.0 мм x 27.0 мм

1206-н.

Прозрачный шланг / 19.0 мм x 32.0 мм

1206-о.

Прозрачный шланг / 25.0 мм x 37.0 мм



1205.

Сдвоенный вакуумный шланг 7.6 x 14.5 мм / резина

1207.

Молочный шланг 15 x 26 мм / резина

1208.

Шланг для воды 13 x 23 мм / резина

1209-d.

Силиконовый шланг / 8.0 мм x 15.0 мм

1209-e.

Силиконовый шланг / 9.0 мм x 16.0 мм

1209-h.

Силиконовый шланг / 13.0 мм x 23.0 мм

1209-i.

Силиконовый шланг / 14.0 мм x 25.0 мм

1209-j.

Силиконовый шланг / 16.0 мм x 27.0 мм

1209-m.

Силиконовый шланг / 9.5 мм x 16.5 мм

1209-n.

Силиконовый шланг / 10.0 мм x 18.0 мм

1209-o.

Силиконовый шланг / 14.5 мм x 24.0 мм

1209-p.

Силиконовый шланг / 16.0 мм x 24.0 мм

1209-q.

Силиконовый шланг / 16.0 мм x 26.0 мм



1210-a. Молочный шланг со спиралью, Ø 25 мм

1210-b. Молочный шланг со спиралью, Ø 38 мм

1210-c. Молочный шланг со спиралью, Ø 42 мм



- 1211-a.** Прямой соединитель A = 29 мм x B = 29 мм
- 1211-b.** Прямой соединитель A = 36 мм x B = 36 мм
- 1211-c.** Прямой соединитель A = 49 мм x B = 49 мм
- 1211-d.** Прямой соединитель A = 49 мм x B = 61 мм
- 1211-e.** Прямой соединитель A = 61 мм x B = 61 мм
- 1211-f.** Прямой соединитель A = 73 мм x B = 73 мм

- 1212-a.** Отвод 90° A = 29 мм x B = 29 мм
- 1212-b.** Отвод 90° A = 36 мм x B = 36 мм
- 1212-c.** Отвод 90° A = 38 мм x B = 29 мм
- 1212-d.** Отвод 90° A = 38 мм x B = 38 мм
- 1212-e.** Отвод 90° A = 49 мм x B = 49 мм
- 1212-f.** Отвод 90° A = 61 мм x B = 61 мм
- 1212-g.** Отвод 90° A = 73 мм x B = 73 мм



- 1213-a.** Т-образный соединитель A = 30 мм x B = 30 мм
- 1213-b.** Т-образный соединитель A = 38 мм x B = 38 мм
- 1213-c.** Т-образный соединитель A = 50 мм x B = 50 мм
- 1213-d.** Т-образный соединитель A = 61 мм x B = 61 мм
- 1213-e.** Т-образный соединитель A = 73 мм x B = 73 мм

- 1214-a.** Пробка Ø 38 мм
- 1214-b.** Пробка Ø 51 мм





СОЕДИНИТЕЛИ ИЗ РЕЗИНЫ



1215-а.
Ниппель Ø 38 мм

1215-б.
Ниппель Ø 51 мм



ПРОЧИЕ ДЕТАЛИ



1216.
Ремень 25 мм

1217.
Карабин / нерж. сталь + пряжка / гальв. сталь





1221.
Вакуумпровод, ПВХ / Ø 63 мм

1222.
Мотор-редуктор для системы подачи корма
(силос-бункер для корма)



1223.
Гибкий шнек / Ø 32 мм и Ø 50 мм

1224.
Пульт управления для системы подачи корма
(силос-бункер для корма)



1225.
Бункер для корма, 300 кг

1226.
Бункер для корма, 300 кг



1227.
Мотор-редуктор для системы подачи корма
(бункер для корма – кормушки)

1228.
Прямой шнек / Ø 23 мм (внутр.), Ø 60 мм (внешн.)



1229.
Пульт управления для системы подачи корма
(бункер для корма – кормушки)



1234-a.
Электрический пульсатор – 2 канала / 24 В

1234-b.
Электрический пульсатор – 4 канала / 24 В

1235-a.
Электронный пульсатор – 2 канала / 24 В,
программируемый

1235-b.
Электронный пульсатор – 4 канала / 24 В,
программируемый



1236-a.
Пневматический пульсатор LL90 – 2 канала, 60/40

1236-b.
Пневматический пульсатор LL90 – 4 канала, 60/40

1236-c.
Пневматический пульсатор LP90 – 2 канала, 60/40
(адаптер в комплекте)

1236-d.
Пневматический пульсатор LP90 – 4 канала, 60/40
(адаптер в комплекте)





Особенности:

- С помощью прерывистой подачи вакуума двухканальный электронный пульсатор NT-24 имитирует движения телят или ягнят, которые они делают во время сосания вымени
- Эти пульсаторы очень надежны в работе. Благодаря их обтекаемой форме, они легко устанавливаются и практически не требуют обслуживания
- За счет низкого потребления электричества (200 мА) для их работы требуется меньше мощности. Это позволяет подключить большее количество пульсаторов к одному контроллеру пульсации Zeus

Features

- The NT24 2 -exit electronic pulsator sends interrupted vacuum during milking, so that it imitates the basic movements of lamb or kids during lactation.
- It provides highly reliable operation. With its streamlined design, they are easy to install, and almost maintenance-free.
- Due to its low power consumption (200mA), it requires less power or we can connect more pulsators to the Zeus Pulsation Controller

200 л



500 л



1237-а.

Вакуумный регулятор 200

1237-б.

Вакуумный регулятор 1400

1500 л, 3600 л



1238-а.

Вакуумный регулятор 1500 (750 л)

1238-б.

Вакуумный регулятор 3600 (1500 л)



1239.

Вакуумный регулятор 3500 л

1240.

Вакуумный регулятор 7000 л





1244-a.
Молочный кран (Ø трубы 40 мм)

1244-b.
Молочный кран (Ø трубы 50 мм)

1245-a.
Прокладка для молочного крана внутренняя

1245-b.
Прокладка для молочного крана внешняя



1246.
Штуцер 90°, нерж. сталь (в комплекте с уплотнителем)

1247.
Кронштейн для установки на трубы Ø 76 мм, нерж. сталь (для пневматических пульсаторов)





1248.

Кронштейн в сборе (для электронных пульсаторов)

1248-а.
Plastic part
Кран из пластика

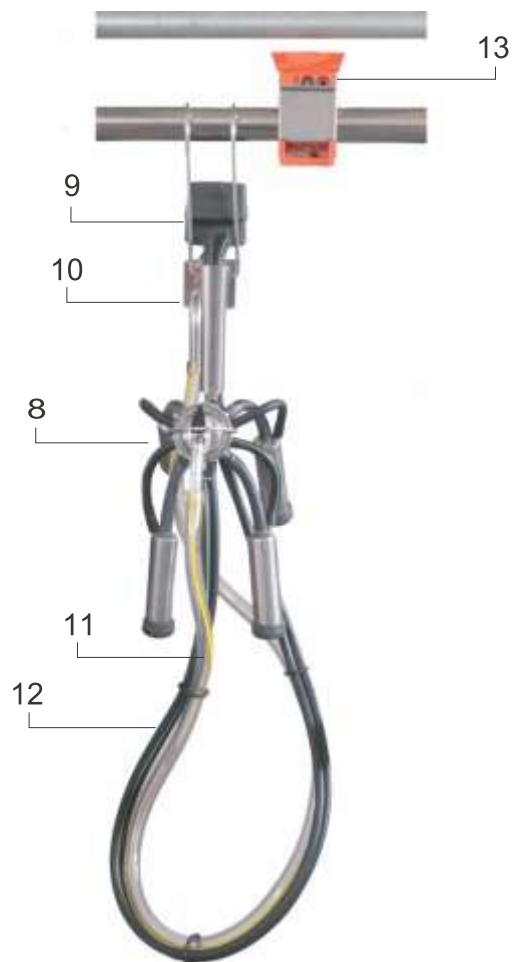
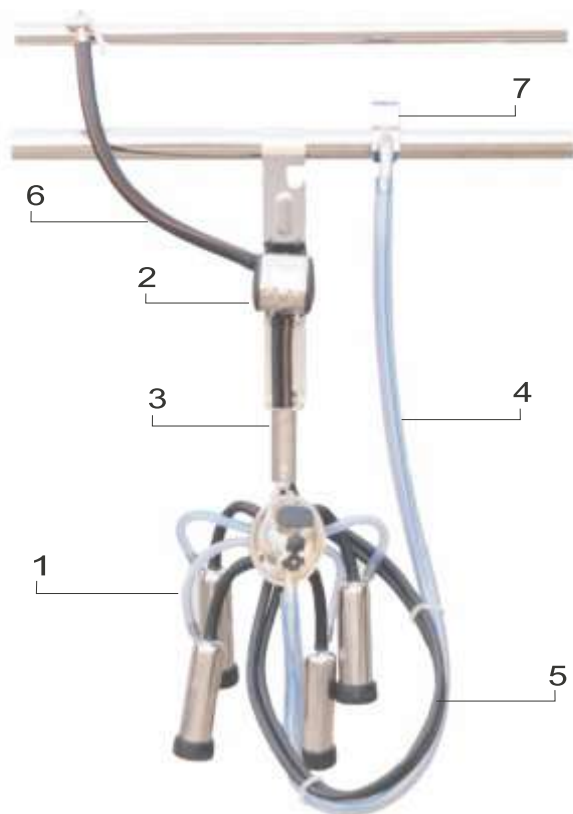


1248-б.

Подвесная часть / нерж. сталь

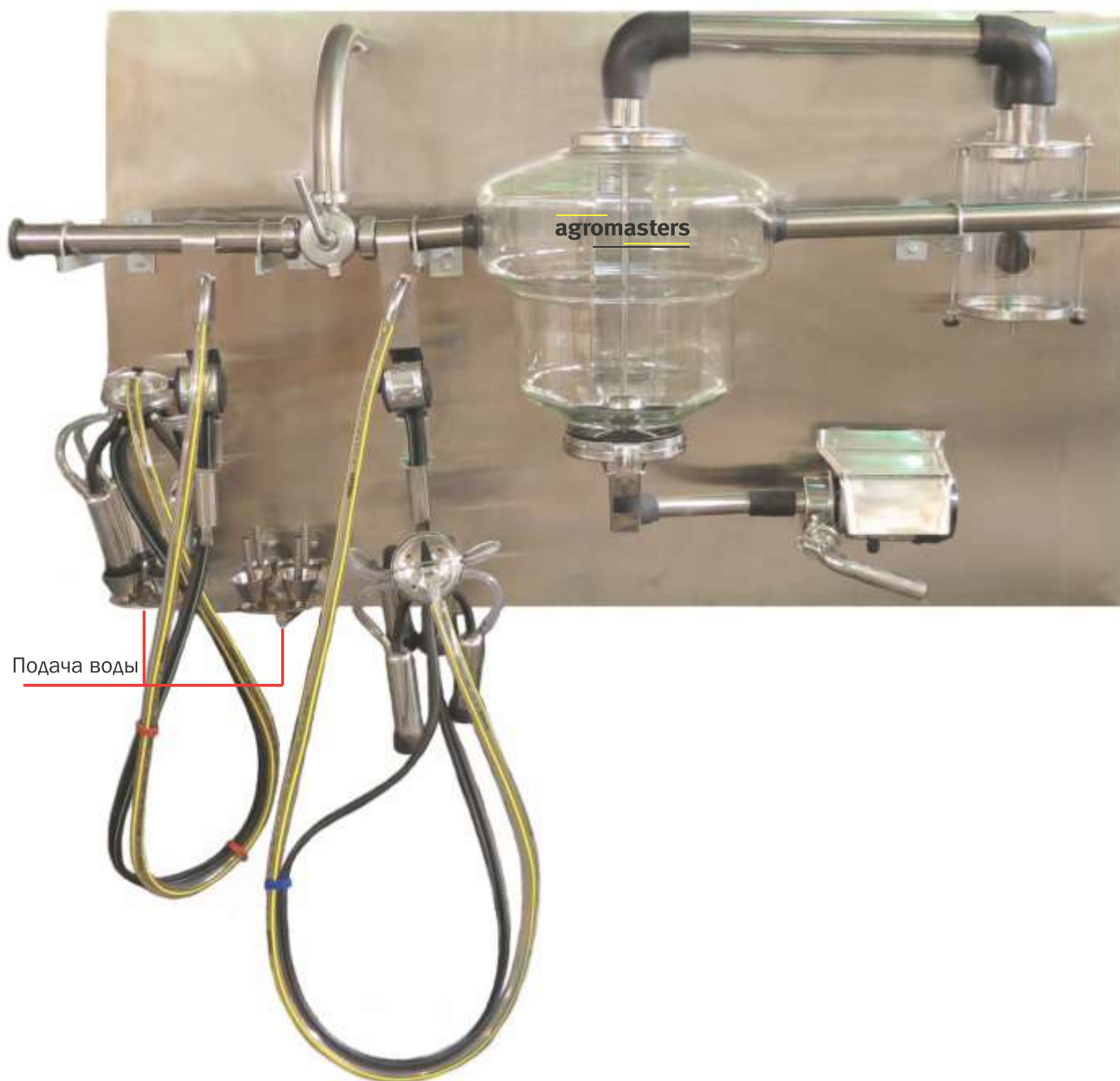
1249.
Трёх-ходовой клапан





№ п/п	Артикул	Наименование	Кол-во
1	1078	Доильный аппарат с коллектором 1064-а	1
2	1236-с	Пневматический пульсатор LL-90 / 2 канала	1
3	1247	Кронштейн для пневматических пульсаторов	1
4	1206	Молочный шланг (прозрачный), м	2,5
5	1205	Сдвоенный вакуумный шланг (резина), м	2,5
6	1208	Шланг подачи воды (резина)	0,5
7	1244-а	Молочный кран (труба Ø 40 мм)	1

№ п/п	Артикул	Наименование	Кол-во
8	1077	Доильный аппарат с коллектором 1063	1
9	1234-а	Электрический пульсатор / 2 канала	1
10	1248-б	Подвесная часть	1
11	1206	Молочный шланг (прозрачный), м	2,5
12	1205	Сдвоенный вакуумный шланг (резина), м	2,5
13	1248-а	Кран из пластика	1



Подача воды

Артикул	Кол-во доильных аппаратов	Общая длина
1500-a,b	4	90 м
1502-a,b	6	90 м
1504-a,b	8	90 м
1396-a,b	10	90 м

*a – трубы молокопровода и вакуумпровода включены в комплект поставки

*b – трубы молокопровода и вакуумпровода не входят в комплект поставки



1250.
Доильный бидон
(доильный аппарат с коллектором 1063)



1251-а.
Доильный бидон
(доильный аппарат с коллектором 1064-а)
1251-б.
Доильный бидон
(доильный аппарат с коллектором 1064-б)



1252.
Доильный бидон
(доильный аппарат с коллектором 1065)



Особенности:

- Бидоны объёмом 24 л производятся из высококачественной нержавеющей стали
- За счет очень гладкой внутренней поверхности стенок их очень легко мыть
- Легко переносятся, благодаря прозрачной крышке с особой конструкцией
- Коллекторы из нержавеющей стали имеют различный объём и оснащаются запорными клапанами

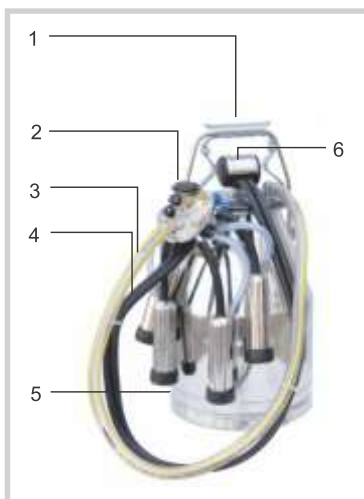
Features

High quality stainless steel 24L bucket.

Easy to clean due to smooth Internal Surface.

Easy to carry due to specially designed transparent lid for bucket systems.

The Stainless steel claws, at different capacities are escorted with shut off valves



№ п/п	Артикул	Наименование	Кол-во
1	1313-а	Крышка с прокладкой (14 x 19)	1
2	1077	Доильный аппарат с коллектором 1063	1
3	1206	Молочный шланг (прозрачный)	1
4	1205	Сдвоенный вакуумный шланг (резина)	1
5	1303	Доильный бидон, 24 л (нерж. сталь)	1
6	1236-с	Пневматический пульсатор LP-90 двухканальный, 60/40	1



1253.

Доильный бидон
(доильный аппарат с коллектором 1066,
изогнутая сосковая резина)



1254.

Доильный бидон
(доильный аппарат с разделителем,
прямая сосковая резина)



Особенности:

- Вакуумные насосы с ременным приводом являются одной из основных частей доильного зала
- **Работают очень тихо.**
Динамическая балансировка движущихся частей обеспечивает ровную и тихую работу насоса
- **Имеют прочную конструкцию.**
Корпус насоса производится из литого чугуна, устойчивого к химическим веществам. За счет этого, насос может работать в любых условиях окружающей среды
- **Требует мало места.** Насосы спроектированы так, чтобы экономить пространство для их установки

Features

- The Belt driven Vacuum Pump represents the heart of the whole milking system.
- Quite operation. The dynamically balanced moving parts result in extremely smooth and quiet operation.
- Rugged construction. The heavy duty body is constructed from chemical resistant cast iron, making it durable to any environmental working conditions.
- Small Footprint. Efficient, space-saving design.

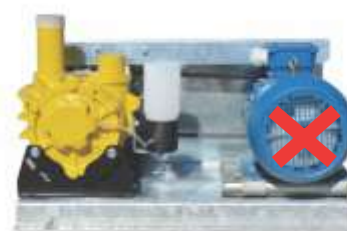
Вакуумные насосы

Артикул	Наименование
1278-а	Вакуумный насос 250 л/мин, с глушителем и маслёнкой
1279-а	Вакуумный насос 350 л/мин, с глушителем и маслёнкой
1280-а	Вакуумный насос 500 л/мин, с глушителем и масленкой
1281-а	Вакуумный насос 750 л/мин, с глушителем и маслёнкой
1282-а	Вакуумный насос 1000 л/мин, с глушителем и маслёнкой
1283-а	Вакуумный насос 1500 л/мин, с глушителем и маслёнкой
1284-а	Вакуумный насос 2200 л/мин, с глушителем и маслёнкой
1285-а	Вакуумный насос 3300 л/мин, с глушителем и маслёнкой



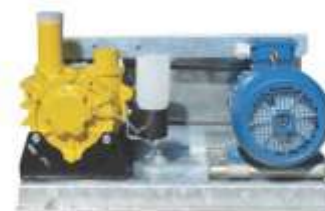
Вакуумные насосы без электродвигателя

Артикул	Наименование
1278-б	Вакуумный насос 250 л/мин, с глушителем и маслёнкой, натяжителем ремня, на раме
1279-б	Вакуумный насос 350 л/мин, с глушителем и маслёнкой, натяжителем ремня, на раме
1280-б	Вакуумный насос 500 л/мин, с глушителем и масленкой, натяжителем ремня, на раме
1281-б	Вакуумный насос 750 л/мин, с глушителем и маслёнкой, натяжителем ремня, на раме
1282-б	Вакуумный насос 1000 л/мин, с глушителем и маслёнкой, натяжителем ремня, на раме
1283-б	Вакуумный насос 1500 л/мин, с глушителем и маслёнкой, натяжителем ремня, на раме
1284-б	Вакуумный насос 2200 л/мин, с глушителем и маслёнкой, натяжителем ремня, на раме
1285-б	Вакуумный насос 3300 л/мин, с глушителем и маслёнкой, натяжителем ремня, на раме



Вакуумные насосы в сборе с электродвигателем

Артикул	Наименование
1278-с	Вакуумный насос 250 л/мин, с глушителем и маслёнкой, натяжителем ремня, на раме, со шкивом и электромотором
1279-с	Вакуумный насос 350 л/мин, с глушителем и маслёнкой, натяжителем ремня, на раме, со шкивом и электромотором
1280-с	Вакуумный насос 500 л/мин, с глушителем и масленкой, натяжителем ремня, на раме, со шкивом и электромотором
1281-с	Вакуумный насос 750 л/мин, с глушителем и маслёнкой, натяжителем ремня, на раме, со шкивом и электромотором
1282-с	Вакуумный насос 1000 л/мин, с глушителем и маслёнкой, натяжителем ремня, на раме, со шкивом и электромотором
1283-с	Вакуумный насос 1500 л/мин, с глушителем и маслёнкой, натяжителем ремня, на раме, со шкивом и электромотором
1284-с	Вакуумный насос 2200 л/мин, с глушителем и маслёнкой, натяжителем ремня, на раме, со шкивом и электромотором
1285-с	Вакуумный насос 3300 л/мин, с глушителем и маслёнкой, натяжителем ремня, на раме, со шкивом и электромотором

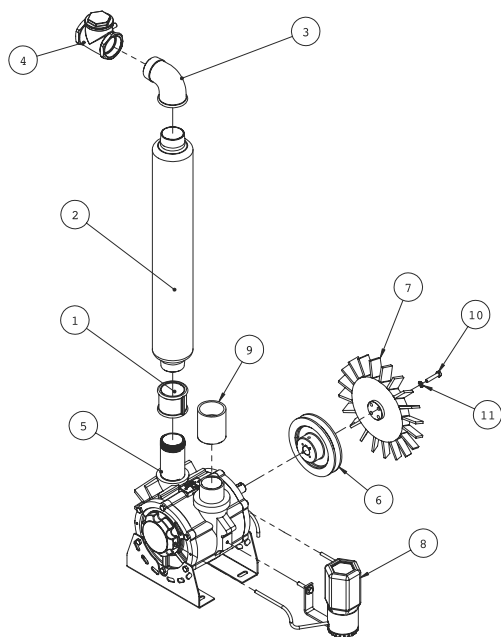


Вакуумные насосы в полной комплектации

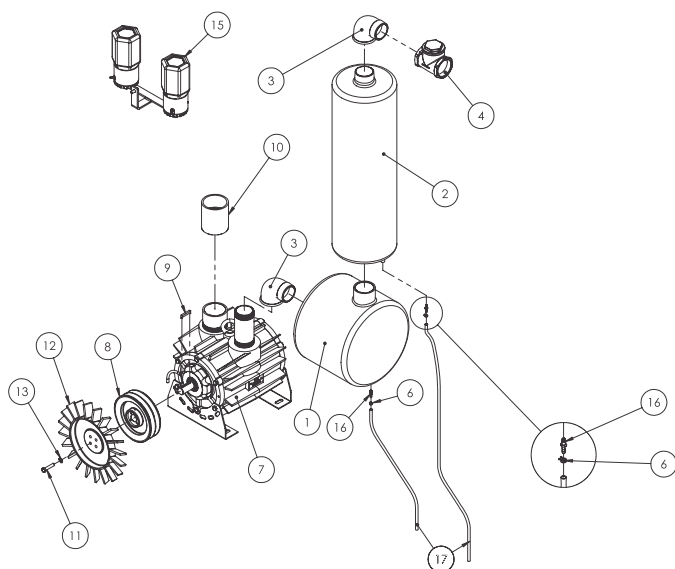
Артикул	Наименование
I278-d	Вакуумный насос 250 л/мин, в сборе + вакуумный регулятор и ресивер
I279-d	Вакуумный насос 350 л/мин, в сборе + вакуумный регулятор и ресивер
I280-d	Вакуумный насос 500 л/мин, в сборе + вакуумный регулятор и ресивер
I281-d	Вакуумный насос 750 л/мин, в сборе + вакуумный регулятор и ресивер
I282-d	Вакуумный насос 1000 л/мин, в сборе + вакуумный регулятор и ресивер
I283-d	Вакуумный насос 1500 л/мин, в сборе + вакуумный регулятор и ресивер
I284-d	Вакуумный насос 2200 л/мин, в сборе + вакуумный регулятор и ресивер
I285-d	Вакуумный насос 3300 л/мин, в сборе + вакуумный регулятор и ресивер



ЗАПАСНЫЕ ЧАСТИ ДЛЯ ВАКУУМНЫХ НАСОСОВ



Артикул	Наименование	Кол-во
I	Отвод, гальванизированная сталь	1
2-a	Глушитель для насоса 1000 л	1
2-b	Глушитель для насоса 1500 л	1
3	Отвод М/Ф 2"	1
4	Обратный клапан 2"	1
5-a	Вакуумный насос 1000 л	1
5-b	Вакуумный насос 1500 л	1
6	Шкив 150 1В	1
7	Вентилятор	1
8	Маслёнка	1
9	Промежуточная втулка 2" x 2"	1
I0	Винт ТЕ М6 x 25	4
I1	Стопорная шайба Ø6	4



Артикул	Наименование	Кол-во
I	Маслоотделитель	1
2-а	Глушитель для насоса 2000 л	1
2-б	Глушитель для насоса 3300 л	1
3	Отвод М/Ф 2"	1
4	Обратный клапан 2"	1
6	Хомут	1
7-а	Вакуумный насос 2000 л	1
7-б	Вакуумный насос 3300 л	1
8	Шкив 150 2В	1
9	Шпонка 6 x 6 x 40	1
10	Промежуточная втулка 2 ½" x 2 ½"	4
11	Винт ТЕ М6 x 25	1
12	Вентилятор	1
13	Промежуточная втулка 2" x 2"	1
14	Стопорная шайба Ø6	4
15	Маслёнка	1
16	Форсунка	1

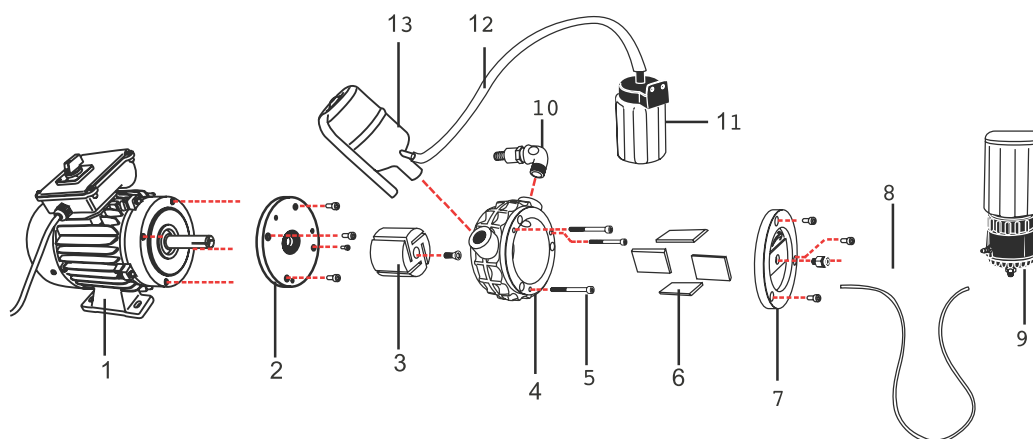
Технические характеристики насосов

	250 л/мин	350 л/мин	500 л/мин	750 л/мин	1000 л/мин	1500 л/мин	2200 л/мин	330 л/мин
Длина, см	70	76	100	100	100	100	100	80
Ширина, см	25	35	35	35	40	40	50	50
Высота, см	80	95	130	130	140	150	150	130
Частота вращения мотора, об./ мин	1400	1400	1400	1400	1400	1400	1400	1400
Частота вращения насоса, об. / мин	1400	1400	1100 / 1250	1100 / 1250	1100 / 1300	1100 / 1300	1100 / 1250 / 1350	970 / 1050
Мощность электродвигателя, л.с.	1.5	1.5	2	2.3	3.4	3.4 / 5.5	5.5 / 7.5	7.5 / 10
Объём ресивера	30	45	65	65	65	65	85	110
Система смазки	+	+	+	+	+	+	+	+
Вес, кг	50	60	95	95	105	105	150	200
Шкив мотора	120, 1А	130, 1А	140, 1А	140, 1А	130, 1В	140, 1В	140, 2В	130, 2В
Шкив насоса	120, 1А	130, 1А	150, 1А	150, 1А	150, 1В	150, 1В	150, 2В	150, 2В
Клиновой ремень	1А 38	1А 38	1А 52	1А 52	1В 54	1В 56	2В 56	2В 56



1286.

Вакуумный насос 200 л



Артикул	Наименование	Кол-во
1	Однофазный электродвигатель	1
2	Уплотнитель	1
3	Ротор	1
4	Насос	1
5	Винт	3
6	Лопатка насоса	4
7	Крышка насоса	1
8	Прозрачный шланг (1)	1
9	Маслёнка	1
10	Отвод из пластика	4
11	Масляный ресивер	1
12	Прозрачный шланг (2)	1
13	Глушитель	1



- 1294-а. Глушитель 500 л / 750 л
- 1294-б. Глушитель 1000 л
- 1294-с. Глушитель 1500 л
- 1294-д. Глушитель 2200 л
- 1294-е. Глушитель 3300 л

- 1295-а. Ресивер 20 л
- 1295-б. Ресивер 40 л
- 1295-с. Ресивер 60 л
- 1295-д. Ресивер 80 л
- 1295-е. Ресивер 100 л



- 1296. Опора для установки вакуумной группы

- 1297. Сдвижной
натяжитель ремня



- 1299-a.**
Лопатки для насоса 200 л (80 x 43 x 4.9)
- 1299-b.**
Угольные лопатки для насоса 280 л (65 x 60 x 6)
- 1299-c.**
Лопатки для насоса 280 л (80 x 43 x 4.9)
- 1299-d.**
Лопатки для насоса 350 л (120 x 45 x 5)
- 1299-e.**
Лопатки для насоса 500 л (82 x 50 x 6)
- 1299-f.**
Лопатки для насоса 750 л (82 x 65 x 6)
- 1299-g.**
Лопатки для насоса 1000 л (164 x 50 x 6)
- 1299-h.**
Лопатки для насоса 1500 л (164 x 65 x 6)
- 1299-i.**
Лопатки для насоса 2000 л (145 x 68 x 6)
- 1299-j.**
Лопатки для насоса 2200 л (245 x 65 x 6)
- 1299-k.**
Лопатки для насоса 3000 л (215 x 68 x 6)
- 1299-l.**
Лопатки для насоса 3300 л (289 x 87 x 6)



- 1300-a.** Маслёнка для насоса 200 л
- 1300-b.** Маслёнка для насоса 750 л / 1500 л
- 1300-c.** Маслёнка для насоса 2200 л / 3300 л



1301.
Кран с резьбовыми соединениями, 1/2"



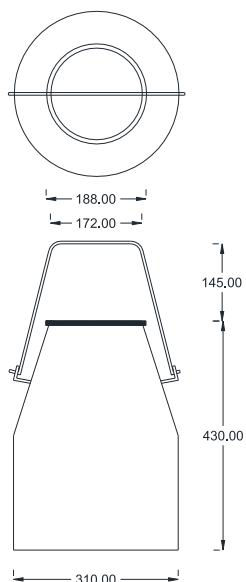
1302-а.
Манометр вакуумный, 60 мм
1302-б.
Манометр вакуумный, 100 мм



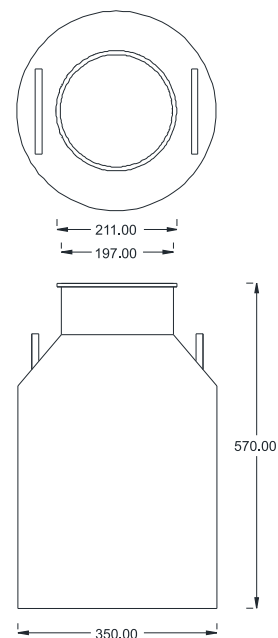
1303.
Бидон молочный, нерж. сталь / 24 л



1304.
Бидон молочный, нерж. сталь / 40 л



weight = 4.2 kg



weight = 7 kg

Особенности:

- Корпуса молочных бидонов объёмом 24 или 40 л производятся из пищевой нержавеющей стали AISI 304 (18/8) которая имеет значительно большую прочность, по сравнению с другими материалами, используемыми для производства аналогичной продукции
- Бидоны Agromasters имеют лучшие прочностные характеристики по сравнению с аналогами
- Применяемые при их производстве технологии увеличивают срок службы этих бидонов. Они выдерживают большие рабочие нагрузки и за счет этого сокращают расходы на обслуживание

Features

- The body of 24 L & 40 L Stainless steel bucket is made of food grade AISI 304 (18/8) Stainless Steel which has higher strength-weight ratio than any other normally used material.
- agromasters stainless steel cans have greater tensile strength, yield point, ductility and hardness than any other material.
- Special manufacturing techniques ensure longer operational durability in all respects and provides longer life with lower maintenance] cost.



1305-а.
Пластиковая крышка для бидона 24 л – 2 канала (14 x 19)
1305-б.
Пластиковая крышка для бидона 24 л – 2 канала (16 x 21)



1306-а.
Уплотнитель для 1305-а
1306-б.
Уплотнитель для 1305-б



1307-а.
Пластиковая крышка для бидона 40 л – 3 канала (14 x 19)
1307-б.
Пластиковая крышка для бидона 40 л – 3 канала (16 x 21)



1308-а.
Уплотнитель для 1307-а
1308-б.
Уплотнитель для 1307-б



1309.
Пластиковая крышка для бидона 24 л – 2 канала (11.7 x 18)



1310.
Уплотнитель для 1308



1311.
Пластиковая крышка для бидона 40 л – 3 канала (11.7 x 18)



1312.
Уплотнитель для 1311



1313-a.
Крышка для бидона, с уплотнителем (14 x 19)
1313-b.
Крышка для бидона, с уплотнителем (16 x 21)

1316.
Крышка для бидона, нерж. сталь



1314.
Кислотное моющее средство, 20 кг

1315.
Щелочное моющее средство, 20 кг





1340	Передвижной доильный аппарат с доильным бидоном 24 л, для доения 1 коровы
Вакуумный насос	200 л (с масляной смазкой)
Доильный аппарат	1 x доильный аппарат арт. 1077
Доильный бидон	1 x доильный бидон из нерж. стали, 24 л
Вакуумный ресивер	-
Вес, кг	46,0

1341	Передвижной доильный аппарат с доильным бидоном 24 л, для доения 1 коровы. С вакуумным ресивером
Вакуумный насос	200 л (с масляной смазкой)
Доильный аппарат	1 x доильный аппарат арт. 1077
Доильный бидон	1 x доильный бидон из нерж. стали, 24 л
Вакуумный ресивер	30 л
Вес, кг	46,5



1342	Передвижной доильный аппарат с доильным бидоном 40 л, для доения 1 коровы
Вакуумный насос	200 л (с масляной смазкой)
Доильный аппарат	1 x доильный аппарат арт. 1077
Доильный бидон	1 x доильный бидон из нерж. стали, 40 л
Вакуумный ресивер	-
Вес, кг	49,0

1343	Передвижной доильный аппарат с доильным бидоном 40 л, для доения 1 коровы. С вакуумным ресивером
Вакуумный насос	200 л (с масляной смазкой)
Доильный аппарат	1 x доильный аппарат арт. 1077
Доильный бидон	1 x доильный бидон из нерж. стали, 40 л
Вакуумный ресивер	30 л
Вес, кг	49,5



1344	Передвижной доильный аппарат с 2 доильными бидоном 24 л, для доения 1 коровы. С вакуумным ресивером
Вакуумный насос	200 л (с масляной смазкой)
Доильный аппарат	2 х доильный аппарат арт. 1077
Доильный бидон	2 х доильный бидон из нерж. стали, 24 л
Вакуумный ресивер	30 л
Вес, кг	84,0



1345	Передвижной доильный аппарат с доильными бидонами 40 л, для доения 2 коров. С вакуумным ресивером
Вакуумный насос	200 л (с масляной смазкой)
Доильный аппарат	2 х доильный аппарат арт. 1077
Доильный бидон	1 х доильный бидон из нерж. стали, 40 л
Вакуумный ресивер	30 л
Вес, кг	83,0

1343	Передвижной доильный аппарат с 2 доильными бидонами 40 л, для доения 2 коров. С вакуумным ресивером
Вакуумный насос	200 л (с масляной смазкой)
Доильный аппарат	2 х доильный аппарат арт. 1077
Доильный бидон	2 х доильный бидон из нерж. стали, 40 л
Вакуумный ресивер	30 л
Вес, кг	90,0



№ п/п	Артикул	Наименование
1	I236-с	Пневматический пульсатор LP90, двухканальный, 60/40
2	I302-а	Вакуумный манометр, 60 мм
3	I300-а	Маслёнка
4	I237-а	Вакуумный регулятор
5		Шасси
6	I295-а	Вакуумный ресивер 30 л
7	I286	Вакуумный насос 200 л, с прямым приводом
8	I077	Доильный аппарат с коллектором арт. 1063
9	I206	Молочный шланг, прозрачный
10	I205	Сдвоенный вакуумный шланг, резина
11	I304	Доильный бидон 40 л, нерж. сталь
12	I301	Кран с резьбовыми соединениями



1347	Передвижной доильный аппарат с доильным бидоном 24 л, для доения 2 овец или коз
Вакуумный насос	200 л (с прямым приводом)
Доильный аппарат	2 х доильный аппарат арт. 1082
Доильный бидон	1 х доильный бидон из нерж. стали, 24 л
Вакуумный ресивер	-
Вес, кг	50.0

1348	Передвижной доильный аппарат с доильным бидоном 24 л, для доения 2 овец или коз. С вакуумным ресивером
Вакуумный насос	200 л (с прямым приводом)
Доильный аппарат	2 х доильный аппарат арт. 1082
Доильный бидон	1 х доильный бидон из нерж. стали, 24 л
Вакуумный ресивер	30 л
Вес, кг	54.0



1349	Передвижной доильный аппарат с доильным бидоном 40 л, для доения 2 овец или коз
Вакуумный насос	200 л (с прямым приводом)
Доильный аппарат	2 х доильный аппарат арт. 1082
Доильный бидон	1 х доильный бидон из нерж. стали, 40 л
Вакуумный ресивер	-
Вес, кг	50.0

1350	Передвижной доильный аппарат с доильным бидоном 40 л, для доения 2 овец или коз. С вакуумным ресивером
Вакуумный насос	200 л (с прямым приводом)
Доильный аппарат	2 х доильный аппарат арт. 1082
Доильный бидон	1 х доильный бидон из нерж. стали, 40 л
Вакуумный ресивер	30 л
Вес, кг	57.0



1351	Передвижной доильный аппарат с 2 доильными бидонами 24 л, для доения 4 овец или коз. С вакуумным ресивером
Вакуумный насос	250 л (с ременным приводом)
Доильный аппарат	4 х доильный аппарат арт. 1082
Доильный бидон	2 х доильный бидон из нерж. стали, 24 л
Вакуумный ресивер	30 л
Вес, кг	105.0

1352	Передвижной доильный аппарат с 1 доильным бидоном 24 л, для доения 4 овец или коз. С вакуумным ресивером
Вакуумный насос	250 л (ременной привод)
Доильный аппарат	4 х доильный аппарат арт. 1082
Доильный бидон	1 х доильный бидон из нерж. стали, 24 л
Вакуумный ресивер	30 л
Вес, кг	101.0



1353	Передвижной доильный аппарат с 2 доильными бидонами 40 л, для доения 4 овец или коз. С вакуумным ресивером
Вакуумный насос	250 л (с ременным приводом)
Доильный аппарат	4 х доильный аппарат арт. 1082
Доильный бидон	2 х доильный бидон из нерж. стали, 40 л
Вакуумный ресивер	30 л
Вес, кг	111.0

1354	Передвижной доильный аппарат с 1 доильным бидоном 40 л, для доения 4 овец или коз. С вакуумным ресивером
Вакуумный насос	200 л (с масляной смазкой)
Доильный аппарат	4 х доильный аппарат арт. 1082
Доильный бидон	1 х доильный бидон из нерж. стали, 40 л
Вакуумный ресивер	30 л
Вес, кг	104.0



Артикул	Вид животных	Кол-во доильных бидонов	Вакуумный насос
1355	КРС	1	200 л
1356	Овцы или козы	1	200 л
1357	КРС	2	200 л
1358	Овцы или козы	2	350 л
1359	КРС	3	350 л
1360	Овцы или козы	4	750 л
1361	КРС	4	500 л

- Каждый доильный бидон для КРС укомплектован одним доильным аппаратом
- Каждый доильный бидон для овец или коз комплектуется двумя доильными аппаратами



Особенности:

- Прочные доильные места из гальванизированной или нержавеющей стали
- Пневматически управляемые ворота для входа и выхода животных
- Монтируемые на стенку моечные посты из нержавеющей стали для доильных аппаратов
- Электронный контроллер пульсации Zeus и аппараты промывки Poseidon
- Система автоматического снятия доильных аппаратов (доп. оборудование)

Features:

- The heavy duty galvanised or s/s stall is available with feed capability.
- Pneumatically operated entry & exit gates.
- Wall mounted s/s jettiers for low line systems.
- Zeus pulsation control unit & Poseidon washing unit.
- ACR system (optional)

Артикул	Кол-во доильных мест	Кол-во доильных аппаратов
I365-a,b	2 x 4	8
I366-a,b	2 x 5	10
I367-a,b	2 x 6	12
I368-a,b	2 x 7	14
I369-a,b	2 x 8	16
I370-a,b	2 x 9	18
I371-a,b	2 x 10	20
I372-a,b	2 x 12	24

a – пневматические пульсаторы

b - электронные пульсаторы + блок управления пульсацией

ВОЗМОЖНО ПРОИЗВОДСТВО ДОИЛЬНЫХ ЗАЛОВ С ДРУГИМ КОЛИЧЕСТВОМ ДОИЛЬНЫХ МЕСТ





Особенности:

- Прочные доильные места из гальванизированной или нержавеющей стали
- Большая, по сравнению с обычным вариантом, производительность доения: на 30 и более %
- Стекланный молокоприёмник объёмом 50 л: молочный насос 1 л.с. и очень надёжный вакуумный насос
- Электронный контроллер пульсации Zeus и аппараты промывки Poseidon
- Система управления стадом (доп. оборудование)

Features

- Fully hot galvanised stall (Optional 100% Stainless Steel).
- Higher throughput, 30% & more, from conventional herringbone Stall.
- It consists of 50 Litre glass receiver, s/s milk pump 1 Hp & rugged constructed vacuum pump.
- Poseidon washing unit & Zeus pulsation control unit.
- Herd management system (optional).

Артикул	Кол-во доильных мест	Кол-во доильных аппаратов
I373	1 x 8	8
I374	1 x 10	10
I375	1 x 12	12
I376	1 x 14	14
I377	2 x 8	16
I378	2 x 10	20
I379	2 x 12	24
I380	2 x 14	28

**ВОЗМОЖНО ПРОИЗВОДСТВО ДОИЛЬНЫХ ЗАЛОВ
С ДРУГИМ КОЛИЧЕСТВОМ ДОИЛЬНЫХ МЕСТ**



КРС

ДОИЛЬНЫЕ ЗАЛЫ «ЁЛОЧКА»
С БЫСТРЫМ ВЫХОДОМ





Особенности:

- Прочные доильные места из гальванизированной или нержавеющей стали
- Вертикальный подъём конструкций доильных мест с помощью мотор-редуктора
- Электронный контроллер пульсации Zeus и аппараты промывки Poseidon
- Система управления стадом или автосъёмники доильных аппаратов (доп. оборудование)

Features

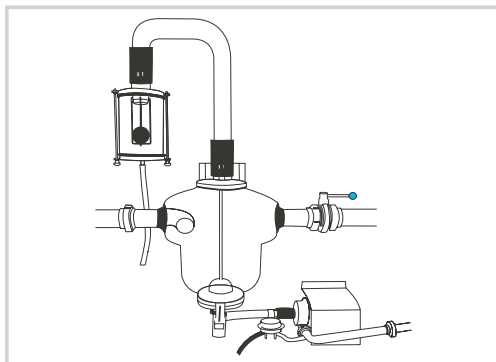
- Fully hot galvanised parallel stall (optional 100% s/s)
- Vertical stall lifting is achieved via the use of speed reducer.
- Poseidon washing unit , Zeus pulsation box , low line s/s Jetters.
- Available with herd management system or ACR.

Артикул	Кол-во доильных мест	Кол-во доильных аппаратов
1381	1 x 8	8
1382	1 x 10	10
1383	1 x 12	12
1384	1 x 14	14
1385	2 x 8	16
1386	2 x 10	20
1387	2 x 12	24
1388	2 x 14	28

В
С

**ОЗМОЖНО ПРОИЗВОДСТВО ДОИЛЬНЫХ ЗАЛОВ
ДРУГИМ КОЛИЧЕСТВОМ ДОИЛЬНЫХ МЕСТ**



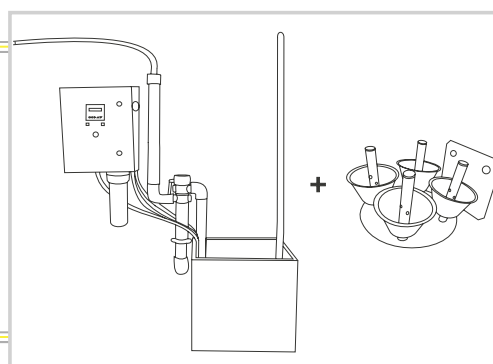


Молокоприёмник

Наименование	Материал
Молокоприёмник 42 л	Стекло, нерж. сталь
Санитарная камера	Прозрачный корпус + нерж. сталь
Молочный насос	Корпус и фитинги из нерж. стали

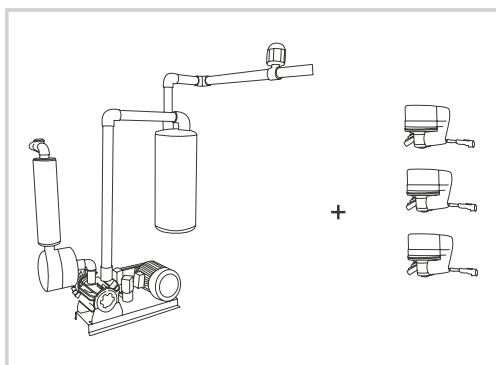
Автомат промывки

Наименование	Материал
Стаканы для промывки	Нерж. сталь или резина
Трубы молокопровода и линии промывки	Нерж. сталь
Разбрызгиватели	Нерж. сталь
Электронный блок промывки	2 перистальтических насоса



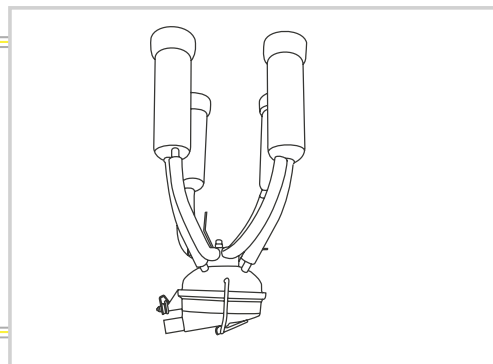
Вакуумная группа

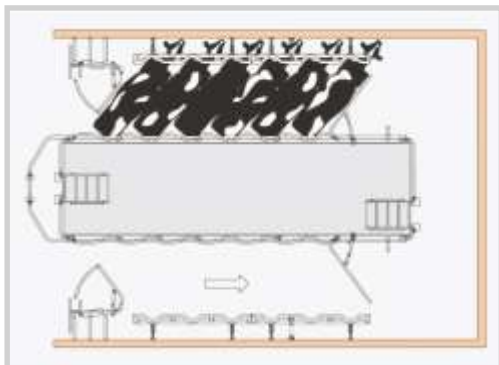
Наименование	Материал
Вакуумный насос	С ременным приводом
Ресивер	80 л, гальв. сталь
Пульсаторы	2-х канальные, электронные или пневматические
Контроллер пульсации	Электронный, программируемый



Доильные аппараты

Наименование	Материал
Коллектор	150, 250, 350 см ³
Сосковая резина	6.32, резина
Доильный стакан	Нерж. сталь

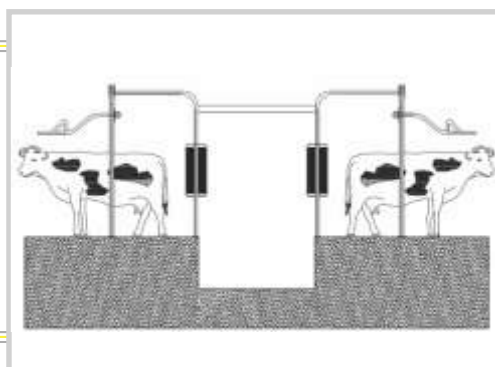



«Ёлочка»

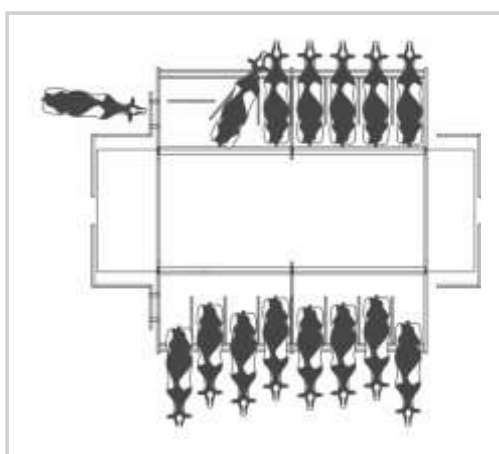
Наименование	Материал
Ёлочка с направлением стойл 60°	Гальв. или нерж. сталь
Ворота для входа и выхода с пневматическим управлением	Гальв. или нерж. сталь
Защитные панели	Нерж. сталь

«Ёлочка» с быстрым выходом

Наименование	Материал
Ёлочка с быстрым выходом	Гальв. или нерж. сталь
Подъём стойл с быстрым выходом	90° вверх с помощью пневматических цилиндров
Ворота для входа с пневматическим управлением	Гальв. или нерж. сталь
Защитные панели	Нерж. сталь


«Паралель» с быстрым выходом

Наименование	Материал
Паралель с быстрым выходом	Гальв. или нерж. сталь
Подъём стойл с быстрым выходом	Вертикальный (0°) с помощью мотор-редукторов
Ворота для входа с пневматическим управлением	Гальв. или нерж. сталь
Защитные панели	Нерж. сталь



Компрессор для привода системы «быстрый выход» не включается в поставку. Приобретается заказчиком самостоятельно



Особенности:

- Доильные залы с большой производительностью для овец и коз
- Моечные посты из нержавеющей стали для залов с нижним расположением молокопровода
- Электронный контроллер пульсации Zeus и аппараты промывки Poseidon
- Автоматическая система кормления животных (входит в комплект поставки)
- Автоматическая загрузка корма из силоса (дополнительное оборудование)
- Автоматические съёмники доильных аппаратов (дополнительное оборудование)

Features:

- High performance rapid exit milking system for sheep or goats.
- S/S Jettors for low line system.
- Zeus pulsation box & Poseidon washing unit.
- Automatic feeding system at the interior of milking parlour(included).
- Automatic loading of the feeding tanks (optional).

Артикул	Кол-во доильных мест	Кол-во доильных аппаратов
1390	1 x 12	6
1391	1 x 12	12
1392	1 x 24	12
1393	1 x 24	24
1394	2 x 24	24
1395	2 x 24	48



КОЗЫ И ОВЦЫ

ДОИЛЬНЫЕ ЗАЛЫ
С БЫСТРЫМ ВЫХОДОМ





Особенности:

- Стойла из оцинкованной или из нержавеющей стали с фиксаторами головы животного
- Стекланный молокоприёмник, объёмом 30 л и другие детали из нержавеющей стали
- Электронный контроллер пульсации Zeus и аппараты промывки Poseidon
- Автоматическая система кормления животных (входит в комплект поставки)
- Автоматическая загрузка корма из силоса (дополнительное оборудование)

Features:

- Hot galvanised or s/s linear stall with head locks.
- Terminal unit escorted with 30 Litre glass receiver & s/s connections.
- Zeus pulsation control uni , NT 24 pulsators, Poseidon washing Unit
- Automatic feeding system at the Interior of milking parlour (included).

Артикул	Кол-во доильных мест	Кол-во доильных аппаратов
1396	1 x 12	6
1397	1 x 12	12
1398	1 x 24	12
1399	1 x 24	24
1340	2 x 24	24
1341	2 x 24	48





Особенности:

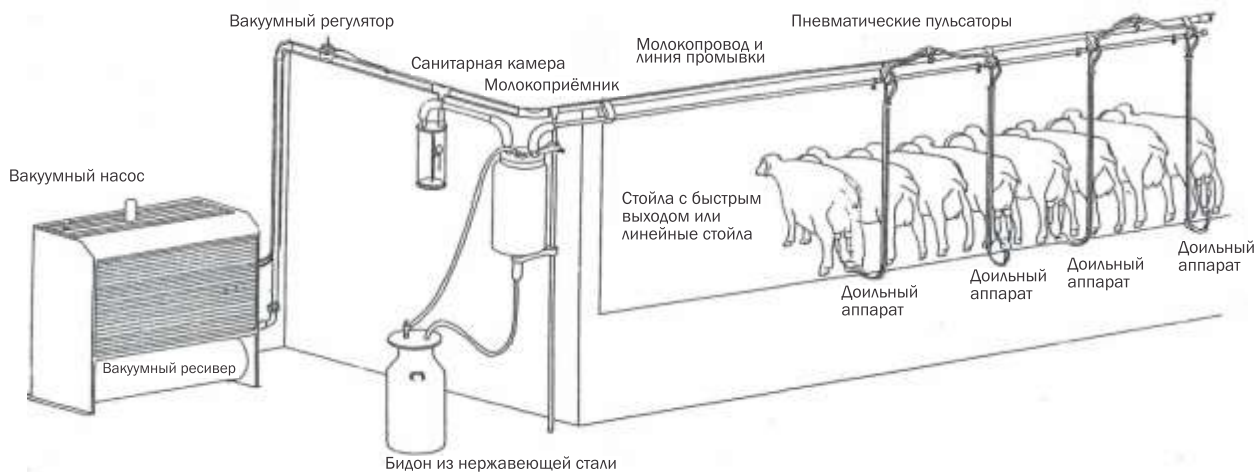
- Идеальное решение для доения животных, которые находятся на различных полях в течение пастбищного периода
- Прочная платформа сконструирована для размещения на ней 24 доильных мест
- Возможна установка линейных стойл или стойл с быстрым выходом
- Все системы, нужные для работы доильного зала, устанавливаются в отдельный шкаф

Features:

- The ideal solution for animals, which are being transferred to different areas during the season.
- The heavy constructed platform is specially designed for 24 milking places.
- Available with rapid exit or linear stall .
- All essential parts of milking system are placed in a specially designed enclosure.

Артикул	Тип стойла	Кол-во доильных мест	Кол-во доильных аппаратов
1402	С быстрым выходом	1 x 12	12
1403	Линейное	1 x 12	12
1404	С быстрым выходом	1 x 24	12
1405	Линейное	1 x 24	12
1406	С быстрым выходом	1 x 24	24
1407	Линейное	1 x 24	24





Особенности:

- Самый недорогой вариант доильного зала, по сравнению с другим оборудованием
- Возможна поставка с доильными стойлами или без них
- Пневматические пульсаторы вместо электронных
- Моечные посты с резиновыми муфтами и силиконовая сосковая резина в комплекте поставки
- Молоко из молокоприёмника поступает в бидон из нержавеющей стали

Features:

- The lowest cost solution comparing to the other systems for sheep or goats.
- Available with or without Stalls.
- Pneumatic pulsation instead of electronic.
- Rubber jettors & Milking units with silicone liners included.
- Milk is steering from Milk receiver to 40 litre Can

Артикул	Кол-во доильных мест	Кол-во доильных аппаратов
1408 - а, b	1 x 12	6
1409 - а, b	1 x 12	12
1410 - а, b	1 x 24	12
1411 - а, b	1 x 24	24
1412 - а, b	2 x 24	24

а – стойла с быстрым выходом
b – линейные стойла



Особенности:

- Отлично подходит для доения стад с поголовьем более 300 голов
- Качество производства платформы проверяется в ходе серьезных испытаний
- Скорость вращения платформы регулируется с помощью электронного пульта управления
- Автоматическая система кормления входит в комплект поставки
- Прочная и надежная центральная муфта
- Автоматическая система снятия доильных аппаратов (дополнительное оборудование)

Features

- Ideal solution for herds bigger than 300 animals.
- Platform is manufactured under the strictest quality tests.
- Speed of rotation is regulated via an electronic control panel.
- Automatic feeding system at the interior of the parlour (included).
- Robust design of the rotary gland.
- ACR (optional).

Артикул	Кол-во доильных мест	Кол-во доильных аппаратов
1414	18	18
1415	24	24
1416	30	30



Особенности:

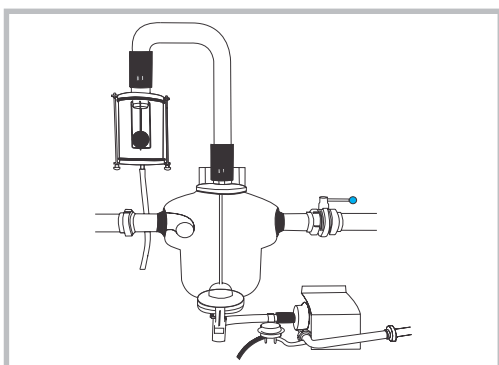
- Отлично подходит для доения стад с поголовьем более 600 голов
- Доение изнутри карусели позволяет быстрее и удобнее работать с доильным оборудованием
- Качество производства платформы проверяется в ходе серьёзных испытаний
- Скорость вращения платформы регулируется с помощью электронного пульта управления
- Автоматическая система кормления с бункером для 400 кг корма входит в комплект поставки
- Прочная и надёжная центральная муфта
- Автоматическая система снятия доильных аппаратов (дополнительное оборудование)

Features:

- Ideal solution herds bigger than 600 animals .
- Internal Milking offers better & faster management of the milking system.
- Platform is manufactured under the strictest quality tests.
- Automatic individual feeding system is escorted with small silo (400 kg).
- Robust design of the rotary gland.

Артикул	Кол-во доильных мест	Кол-во доильных аппаратов
1417	36	36
1418	48	48
1419	64	64
1420	72	72



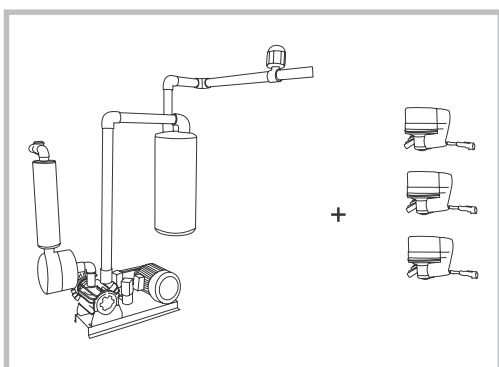
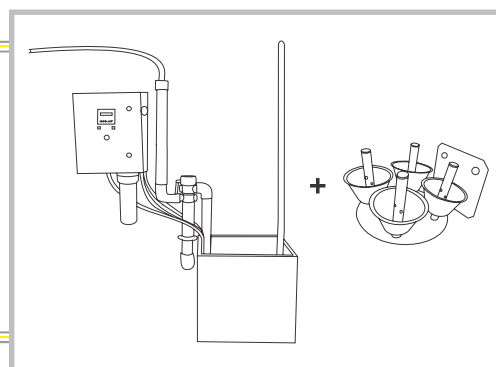


Молокоприёмник

Наименование	Материал
Молокоприёмник 24 л	Стекло, нерж. сталь
Санитарная камера	Прозрачный корпус + нерж. сталь
Молочный насос	Корпус и фитинги из нерж. стали

Автомат промывки

Наименование	Материал
Стаканы для промывки	Нерж. сталь или резина
Трубы молокопровода и линии промывки	Нерж. сталь
Разбрызгиватели	Нерж. сталь
Электронный блок промывки	Пластиковая ёмкость для моющего средства

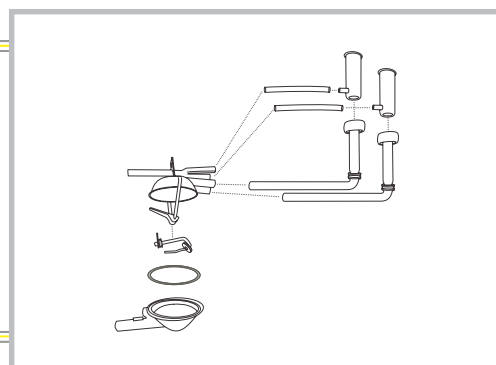


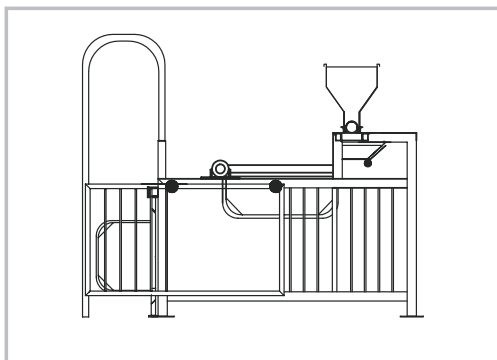
Вакуумная группа

Наименование	Материал
Вакуумный насос	С ременным приводом
Ресивер	80 л, гальв. сталь
Пulsаторы	2-х канальные, электронные или пневматические
Контроллер пульсации	Электронный, программируемый

Доильные аппараты

Наименование	Материал
Коллектор	Нерж. сталь 150 см ³
Сосковая резина	Силикон, прямая или изогнутая
Доильный стакан	Прозрачный



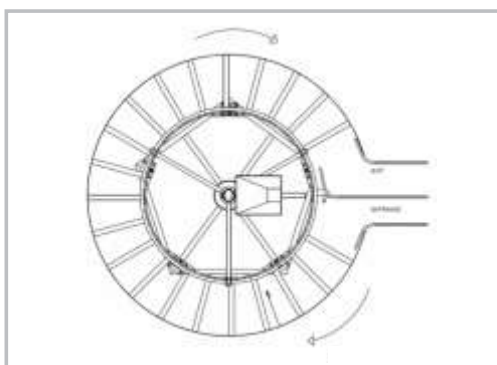
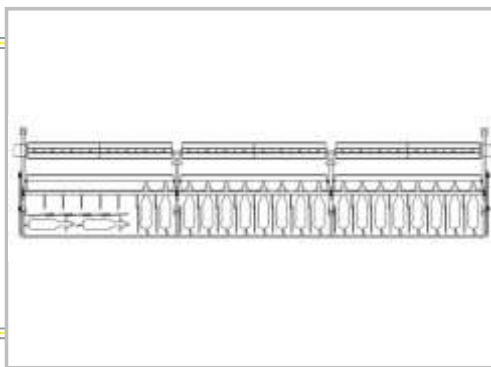


Стойла с быстрым выходом

Наименование	Материал
Стойло с быстрым выходом	Гальванизированная или нерж. сталь
Подъем стойл	Пневматический цилиндр
Накопитель для корма и кормушки	Гальванизированная или нерж. сталь
Автоматическая подача корма	Из накопителя в кормушки

Линейные стойла

Наименование	Материал
Линейные стойла	Гальванизированная или нерж. сталь
Подъем стойл	Пневматический цилиндр
Накопитель для корма и кормушки	Гальванизированная или нерж. сталь
Автоматическая подача корма	Из накопителя в кормушки

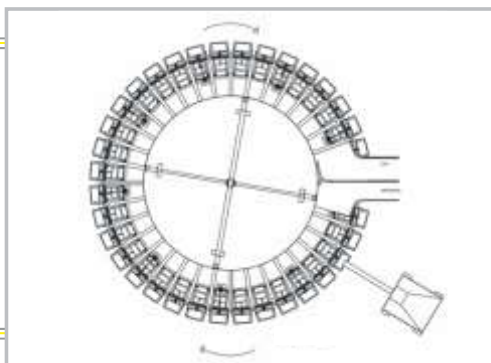


Карусель с доением снаружи

Наименование	Материал
Платформа	Гальванизированная сталь - фиксаторы животных и вход на платформу
Центральная муфта	Прочная конструкция
Рампа для входа и выхода с платформы	Входит в комплект поставки
Автоматическая подача корма	Из силоса до накопителя и из накопителя в кормушки

Карусель с доением изнутри

Наименование	Материал
Платформа	Гальванизированная сталь - фиксаторы животных и вход на платформу
Центральная муфта	Прочная конструкция
Рампа для входа и выхода с платформы	Входит в комплект поставки
Автоматическая подача корма	Из силоса до накопителя и из накопителя в кормушки





1421-a. Комплект мельница + миксер (1 т)

1421-b. Комплект мельница + миксер (2 т)

Молотковая дробилка (12,5 л.с.)

- Отдельный отсек для дробления
- Перемалывает 1 т фуража за 40 минут

Миксер (7,5 л.с.)

- С отдельным накопителем для частиц, которые не перемалываются
- Центральный вал с приводом от трех шкивов

Электроснабжение

- Центральный пульт управления

Hammer Mill (12,5 HP)

- Separate milling section.
- Can mill 1 tone of fodder within 40 min.

Mixer (7,5 HP)

- Provided with special hopper for additional discharge of non millable products.
- Central axis with pulleys of 3 driven belts.

Electrical Installation

- Central Control Panel.


1422-a,b,c,d.

a = (40 m * 3.5 m) , b = (40 m * 4 m) , c = (40 m * 4,5 m) , d = (40 m * 5 m)

1423-a,b,c,d.

a = (50 m * 3.5 m) , b = (50 m * 4 m) , c = (50 m * 4,5 m) , d = (50 m * 5 m)

1424-a,b,c.

a = (60 m * 3.5 m) , b = (60 m * 4 m) , c = (60 m * 4,5 m)

1425-a,b,c,d.

a = (70 m * 3.5 m) , b = (70 m * 4 m) , c = (70 m * 4,5 m) , d = (70 m * 5 m)

1426-a,b,c.

a = (80 m * 3.5 m) , b = (80 m * 4 m) , c = (80 m * 4,5 m)

Особенности:

- Лопатки и крылья скрепера производятся из гальванизированной стали
- Прочная и надёжная конструкция скрепера
- Скреперы производятся из материалов высокого качества, это обеспечивает большой срок их службы
- Рабочая ширина скреперов от 1.40 м до 7.80 м
- За счет использования систем навозоудаления, коровы становятся чище, повышается качество молока, сокращаются расходы на лечение животных

BENEFITS

- Galvanised blades & arms
- Solid Reliable Construction.
- Long Operating life thanks to the high Quality materials being used.
- Working width from 1.40 m - 7.80 m. Cleaner Cows. Lower Veterinarium Cost.

**1427.**

Матрац без верхнего покрытия

1428.

Матрац с верхним покрытием жёлтого цвета

1429.

Матрац с прорезиненным покрытием жёлтого цвета

Особенности:

- Уменьшает риск травм при взаимодействии с более тяжелыми животными
- Уменьшает воздействие на колени животных во время их отдыха
- Обеспечивает сходные ощущения от плотности поверхности как при нахождении на поле и мягкости как у травы

Benefits:

- Baby mattress eliminates the risk of injury of heavier animals.
- Absorbs impact to the knees when the animal relaxes.
- Allows the animal to stand as if it were lying on a lawn & offers a natural softness as the grass.

**1430.**

Прямой резиновый мат без крепежа

1431.

Прямой резиновый мат с крепежом (1850 x 1230 x 23, 2.27 м²)

1432.

Резиновый мат перфорированными краями, без крепежа

1433.

Резиновый мат перфорированными краями, (1820 x 1180 x 19, 21), с крепежом

Особенности:

- Улучшает гигиену в коровнике
- Уменьшает количество бактерий, вызывающих мастит
- Мягкий материал с противоскользящими свойствами

Benefits:

- The rubber mat improves hygiene conditions.
- Reduces bacteria main cause of mastitis.
- It is soft comfortable and non slip.



1434.

Наклонный разделитель для стойл (С-серия)

1435.

Наклонный разделитель для стойл (D-серия)

Особенности:

- Наклонные разделители для стойл имеют самонесущую конструкцию и закрепляются на опорных трубах
- Обеспечивают достаточное пространство спереди и сзади для отдыха, лежания и подъёма животных

Characteristics:

- A reclining stall is a Self - supporting reclining frames anchored to 2 reinforcement pipes.
- Offers the livestock much room for its head & behind, wheather the cow is standing or reclining.



1436.

Одинарная щетка для животных / жёлтый цвет

1437.

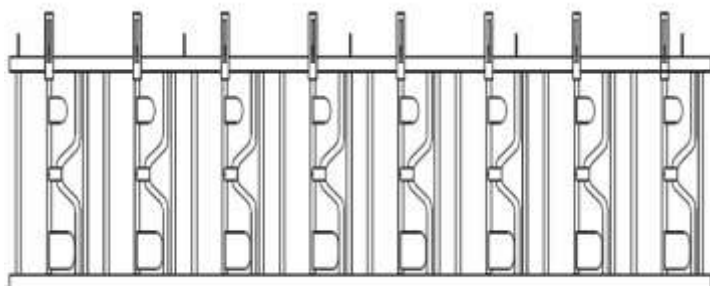
Вертикальная щетка для животных / жёлтый цвет

Особенности:

- Помогают увеличить надои за счет увеличивающегося моциона животных и уменьшают распространение болезней
- Щетина на щетке имеет оптимальный размер и оказываемое давление. Это помогает улучшить кровообращение у животных
- Помогает содержать животных в чистоте и хорошем самочувствии

Benefits:

- It boosts milk production by improving animal circulation & stopping the spread of disease.
- The bristles have the right length & hardness to stimulate blood circulation.
- It helps the the cow to keep clean & calm.



1438.
Кормовая решетка (хэдлок). Вариант 1

1439.
Кормовая решетка (хэдлок). Вариант 2

Особенности:

- Животные легко фиксируются и выпускаются из кормовых мест
- За счет использования в конструкции кормовой решетки деталей из резины и полимеров, она очень тихо работает
- С помощью дополнительных боковых панелей можно организовать отдельные места для больных животных

Characteristics:

- Easy confinement & release of single animals
- Very quiet through the use of highly durable rubber and synthetic materials.
- Keeping nursing animals is also possible through additional calf safety bars.



1440.
Станок для обрезки копыт

Особенности:

- Противо-удушающая конструкция фиксатора головы
- Раскол для фиксации передней части животного
- Лебедка для поднятия передних ног
- Лебедка для подъёма животного
- Резиновое покрытие пола
- Конструкция станка исключает его раскачивание или наклон

Characteristics:

- Containment cage door lock with anti-suffocation.
- Rack for locking the front of the animal.
- Winch for lifting of the hind limbs
- Winch for lifting of the animal.
- The entire surface is covered with rubber mat.



- 1441. 30m
- 1442. 40m
- 1443. 50m
- 1444. 60m
- 1445. 70m
- 1446. 80m
- 1447. 90m
- 1448. 100m

Особенности:

- Механизмы кормового стола из надежных и высокопрочных материалов
- Животные могут содержаться по обе стороны кормового стола
- Скорость движения кормового стола регулируется в зависимости от количества корма на нем
- Внутренняя фиксация стойл
- Использование кормового стола позволяет отказаться от выпаса животных на пастбищах

Features

- Feeding belt is constructed by heavy duty materials.
- Animals can be stalled from both sides.
- The speed of belt is adjusted according to the amount of food that is inserted.
- Internal stalling.
- With the use of feeding belt we can reduce unnecessary diversion of grass in the ground.



- 1449. 30m
- 1450. 40m
- 1451. 50m
- 1452. 60m
- 1453. 70m
- 1454. 80m
- 1455. 90m
- 1456. 100m

Особенности:

- Механизмы кормового стола из надежных и высокопрочных материалов
- Животные могут содержаться по обе стороны кормового стола
- Скорость движения кормового стола регулируется в зависимости от количества корма на нем
- Фиксация стоек с внешней стороны
- Использование кормового стола позволяет отказаться от выпаса животных на пастбищах

Features

- Animals can be stalled from both sides.
- The speed of the belt is adjusted according to the amount of food that is inserted.
- External stalling.
- With the use of feeding belt we can reduce unnecessary diversion of grass in the ground.



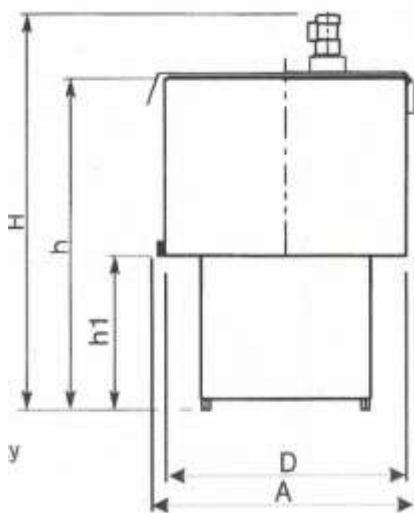
100 - 300 л

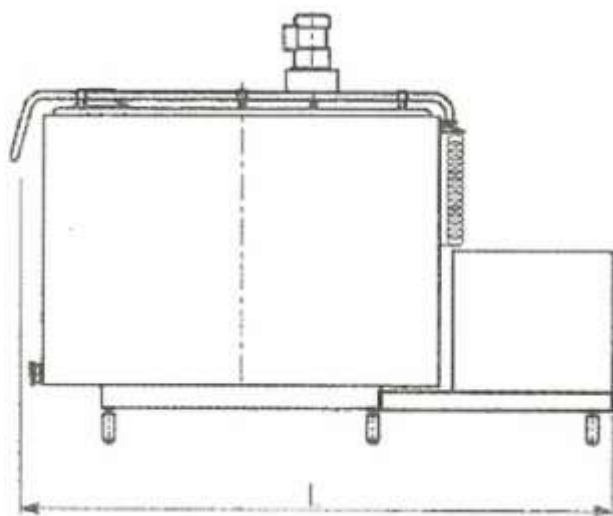
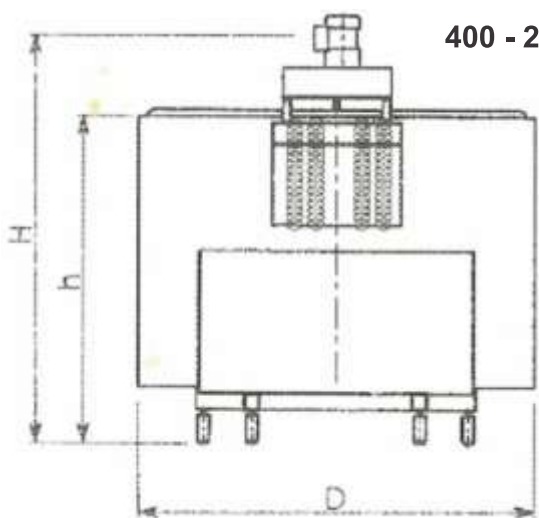


400 - 2000 л

- Мешалка и внутренние части из нержавеющей стали марки 304, внешние части из нержавеющей стали 2В
- Толстый слой теплоизоляции из полиуретановой пены
- Индикатор заполнения танка молоком
- Регулируемые опоры танка для его выравнивания на полу
- Хладагент R22, R304, R404
- Компактные размеры облегчают установку
- Молоко не замерзает даже при его небольшом объеме в танке
- 304 stainless steel inner vessel 2B & outer casing satine.
- Thick insulation made of polyurethane foam.
- Millimetric level device. Adjustable feet for rapid levelling .R22 , R134 R404 freon.
- Compact shape makes installation easy.No freezing of milk even at low level.

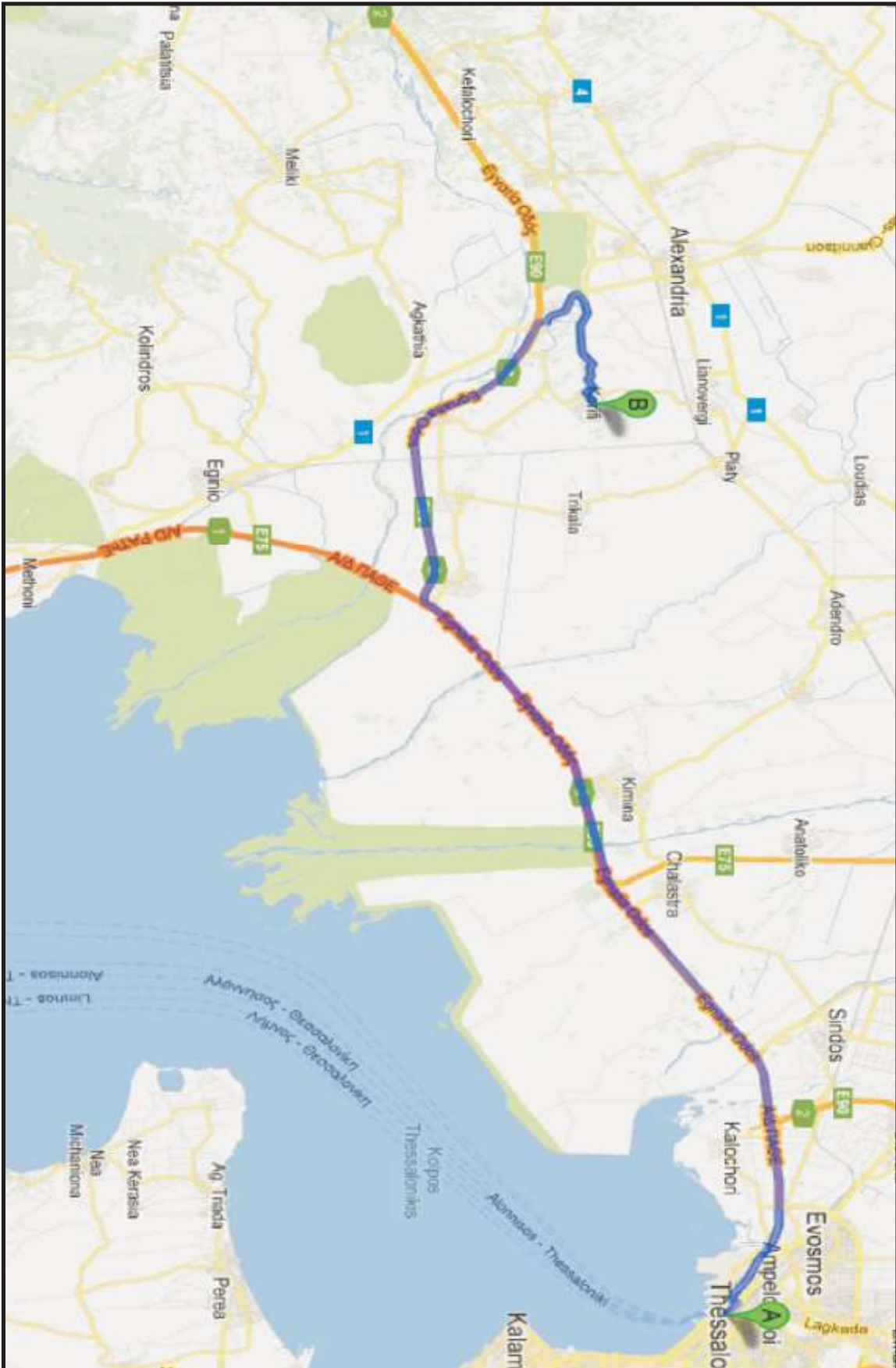
100 - 300 л





Артикул	Объём	Мощность л.с.	Масса, кг	Кол-во доек	A	D	H	h
1457	100 л	0.5	70	2	710	640	1205	1025
1458	200 л	0.75	88	2	920	820	1205	1065
1459	300 л	1	120	2	1140	1040	1275	1065

Артикул	Объём	Мощность л.с.	Масса, кг	Кол-во доек	L	D	H	h
1460	400 л	1.5	160	2	2050	1130	1000	760
1461	500 л	1.75	180	2	2050	1130	1150	900
1462	600 л	2	210	2	2050	1130	1220	970
1463	800 л	2.3	260	2	2250	1290	1220	970
1464	1000 л	3	280	2	2450	1465	1220	970
1465	1200 л	3.5	315	2	2500	1540	1220	970
1466	1400 л	4	350	2	2500	1540	1350	1100
1467	1600 л	5	370	2	2500	1540	1460	1210
1468	1800 л	5.5	400	2	2700	1740	1350	1100
1469	2000 л	6	420	2	2700	1740	1460	1210





**Εσορου 22
Салоники , Греция
P.k: 54627**

**тел: +30 2310 520.820
+30 2310 550.992
ф.с: +30 2310 518.874**

**www.agromasters.gr
info@agromasters.gr**